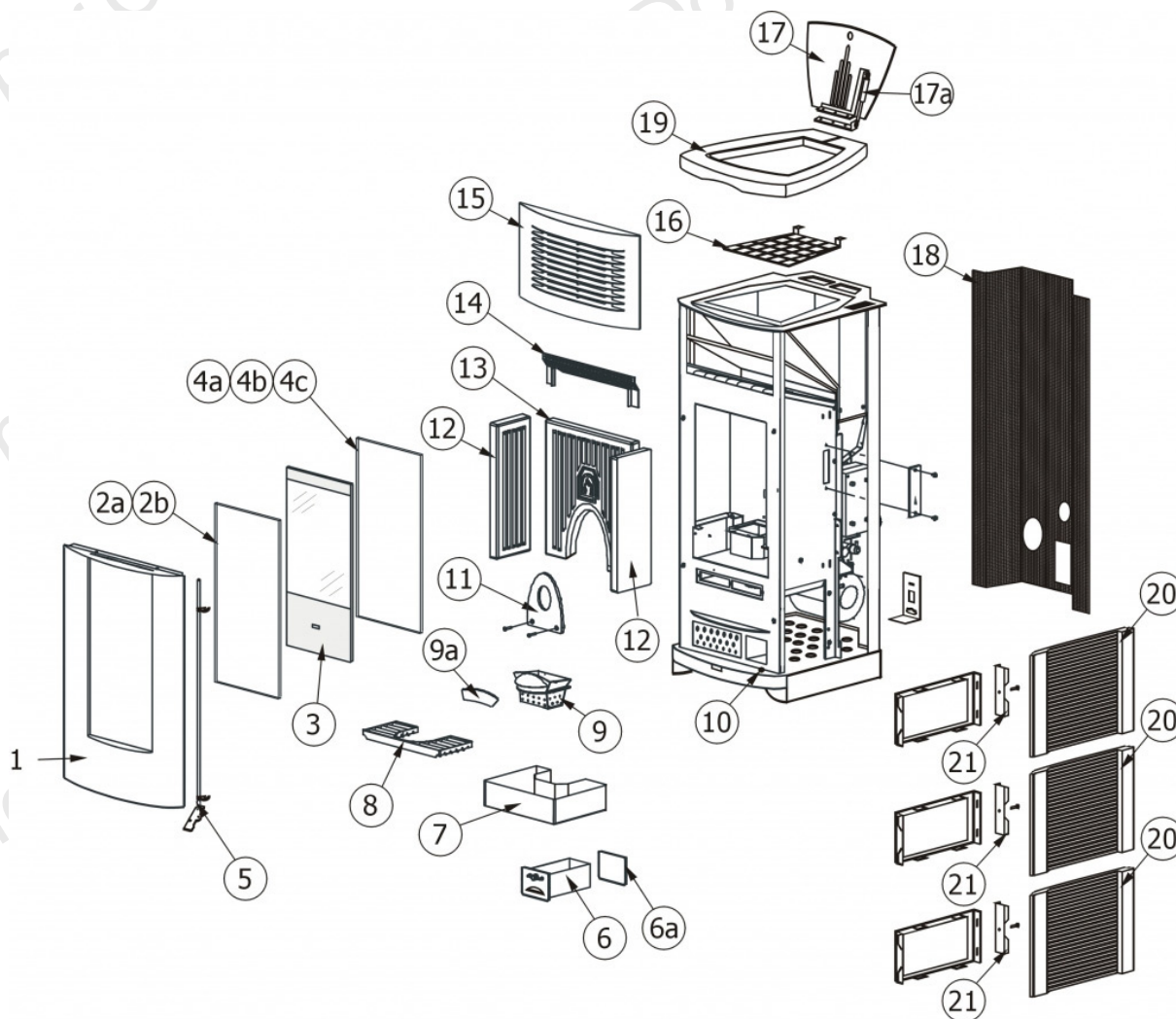


## ANTARES '02

Componenti Struttura Esterna / External structure components / Bauteile Aussenkorpus / Composants structure externe / Componentes estructura externa



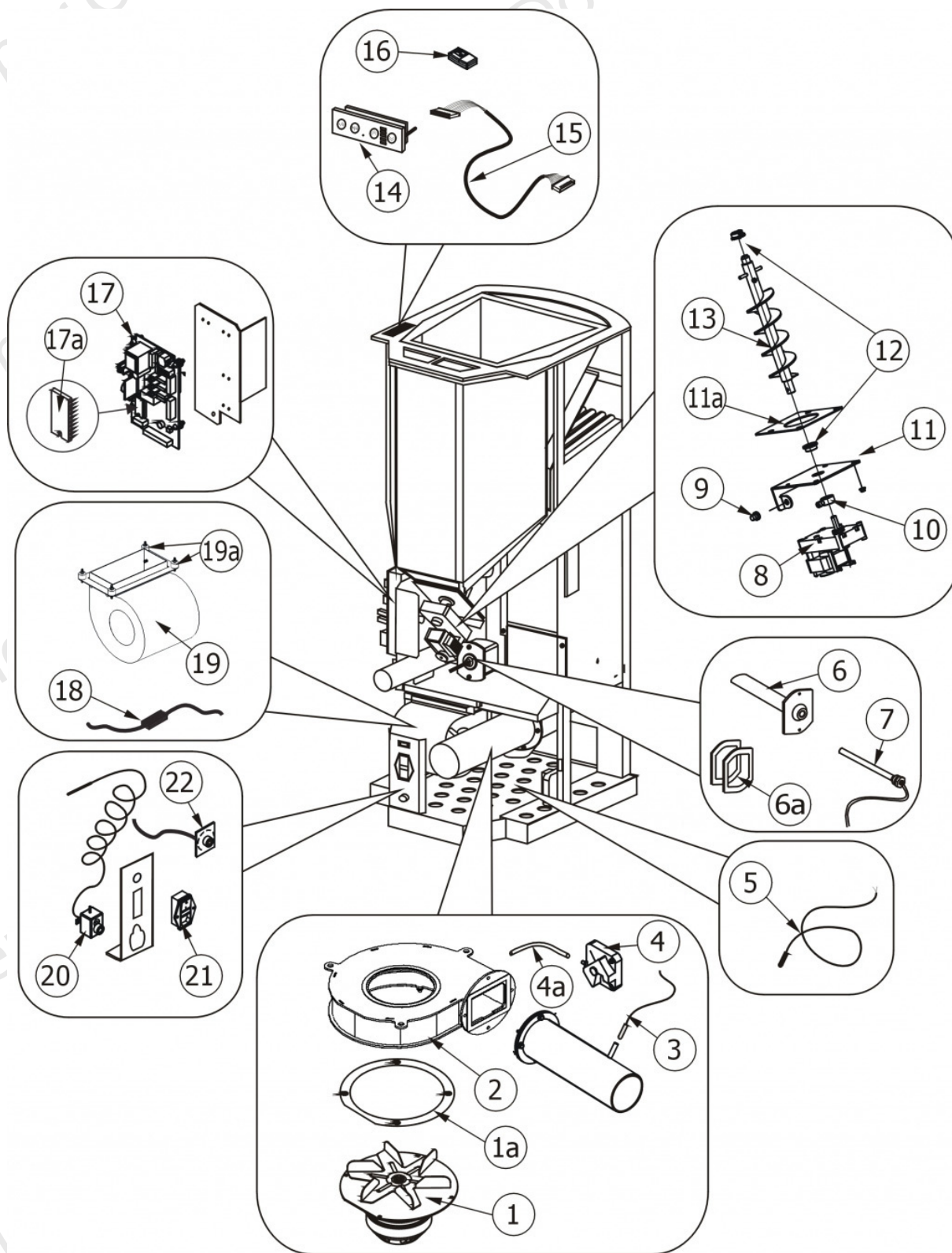
N°	Codice/Code	Descrizioni / Description / Beschreibung / Description / Descripción
1	4362010	Porta fuoco senza vetro / Fire door without glass / Feuertür ohne Glasskeramikscheibe / Porte foyer sans vitre / Puerta del hogar sin cristal
2a	4120572A	Guarnizione a nastro 6 mm (5 mt.) per porta / Door strip gasket 6 mm (5 m) / Türbanddichtung 6 mm (5 m) / Joint ruban 6 mm (5 m) pour porte / Guarnición de cinta para puerta 6 mm (5 m)
2b	4120572B	Guarnizione a nastro 6 mm (50 mt.) per porta / Door strip gasket 6 mm (50 m) / Türbanddichtung 6 mm (50 m) / Joint ruban 6 mm (50 m) pour porte / Guarnición de cinta para puerta 6 mm (50 m)
3	4170154	Vetroceramico con guarnizione 8 mm / Glass with gasket 8 mm / Glaskeramikscheibe mit Dichtung 8 mm / Vitrocéramique avec joint 8 mm / Cristal cerámico con guarnición 8 mm
4a	4120104A	Cordino fibroceramico Ø 12 mm (5 mt.) / Ceramic fibre cord Ø 12 mm (5 m.) / Keramikfaserschnur Ø 12 mm (5 m) / Cordon en fibre céramique Ø 12 mm (5 m) / Junta a cuerda de fibra cerámica Ø 12 mm (5 m)
4b	4120104B	Cordino fibroceramico Ø 12 mm (50 mt.) / Ceramic fibre cord Ø 12 mm (50 m.) / Keramikfaserschnur Ø 12 mm (50 m) / Cordon en fibre céramique Ø 12 mm (50 m) / Junta a cuerda de fibra cerámica Ø 10 mm (52 m)
4c	41201041	Kit sostituzione cordino (cordino+silicone) Ø 12 mm / Cord replacement kit (cord + silicone) Ø 12 mm / Schnuraustauschsatz (Schnur+Silikon) Ø 12 mm / Kit remplacement cordon (cordon + silicone) Ø 12 mm / Kit sustitución junta a cuerda (junta a cuerda+silicón) Ø 12 mm
5	43620104	Maniglia con serratura / Handle with lock / Griff mit Schloss / Poignée avec serrure / Tirador con cerradura
6	43640233	Cassetto cenere inferiore / Lower ash drawer / Unterer Aschenkasten / Tiroir à cendres inférieur / Cajón ceniza inferior
6a	4120524	Guarnizione silconica / Silicon gasket / Silikondichtung / Joint en silicone / Junta en silicóna
7	43640137	Cassetto cenere superiore / Upper ash drawer / Oberer Aschenkasten / Tiroir à cendres supérieur / Cajón ceniza superior

8	43640132	Griglia nera focolare / Black fire box grille / Schwarzer Feuerstellenrost / Grille foyer noire / Rejilla negra hogar
9	43640131	Braciere / Combustion pot / Brennerpotf / Bracero / Brasero
9a	43640135V	Lama rompifiamma / Flame shield blade / Blech des Brennerpotfs / Lame brise-flammes / Hoja reductora de la llama
10	4120180	Gommini paracolpi (4 pz) / Rubber bumpers (4 pcs.) / Schlagschutzgummi (4 Stck) / Pièces caoutchouc antichoc (4 pcs) / Cauchitos anti-golpes (4 pz)
11	43660030	Schiena in ghisa / Cast iron back / Rückwand aus Gusseisen / Dosseret en fonte / Parte trasera en arrabio
12	43650032	Fianco DX-SX in Alutec® / Alutec® L.-R. side / RE.-LI. Aussenseite aus Alutec® / Côté D.-G. en Alutec® / Lateral DCHO-IZDO en Alutec®
13	43650031	Schiena in alutec® / Alutec® back / Rückwand aus ALUTEC® / Fond en Alutec® / Parte trasera en Alutec®
14	43640135G	Deflettore fumi forato / Perforated smoke deflector / Gelochtes Rauchleitblech / Déflecteur fumées perforé / Deflector humos perforado
15	43640147	Griglia uscita aria calda / Hot air outlet grille / Gitter Warmluftaustritt / Grille sortie air chaud / Rejilla salida aire caliente
16	43640133M	Griglia protezione serbatoio / Hopper protection grille / Schutzgitter Pelletbehälter / Grille de protection réservoir / Rejilla de protección depósito pellet
17	43640156	Coperchio serbatoio pellet / Pellet hopper cover / Deckel Pelletbehälter / Couvercle réservoir pellet / Tapadera depósito pellet
17a	4120592	Kit pistone a gas / Gas-piston kit / Kit Gas-Kolben / Kit piston à gaz / Kit pistón a gas
18	43640161	Schiena forata posteriore nera / Black perforated back / Gelochte hintere schwarze Rückwand / Dosseret postérieur perforé noir / Parte trasera perforada posterior negra
19	4125075	Top in maiolica bianco panna / Cream white majolica top / Gekachelte Abdeckplatte Sahneweiss / Dessus en faïence blanc crème / Top en loza blanco nata
19	4125076	Top in maiolica mattone / Brick red majolica top / Gekachelte Abdeckplatte Ziegelrot / Dessus en faïence rouge brique / Top en loza rojo ladrillo
19	4125077	Top in maiolica bordeaux / Burgundy majolica top / Gekachelte Abdeckplatte Bordeaux / Dessus en faïence bordeaux / Top en loza burdeos
19	4125078	Top in maiolica blu avio / Avio blue majolica top / Gekachelte Abdeckplatte avioblau / Dessus en faïence bleu avio / Top en loza azul avio
19	4125200	Top in maiolica sabbia / Sand majolica top / Gekachelte Abdeckplatte Sand / Dessus en faïence sable / Top en loza arena
19	4125207	Top in maiolica blu mare / Sea blue majolica top / Gekachelte Abdeckplatte Meerblau / Dessus en faïence bleu marine / Top en loza azul marino
20	4125079	Ceramica laterale bianco panna / Cream white side ceramic / Seitliche Keramik Sahneweiss / Carreaux latéraux en céramique blanc crème / Cerámica lateral blanco nata
20	4125080	Ceramica laterale mattone / Brick red side ceramic / Seitliche Keramik Ziegelrot / Carreaux latéraux en céramique rouge brique / Cerámica lateral rojo ladrillo
20	4125081	Ceramica laterale bordeaux / Burgundy side ceramic / Seitliche Keramik Bordeaux / Carreaux latéraux en céramique bordeaux / Cerámica lateral burdeos
20	4125082	Ceramica laterale blu avio / Avio blue side ceramic / Seitliche Keramik Avioblau / Carreaux latéraux en céramique bleu avio / Cerámica lateral azul avio
20	4125201	Ceramica laterale sabbia / Sand side ceramic / Seitliche Keramik Sand / Carreaux latéraux en céramique sable / Cerámica lateral arena
20	4125208	Ceramica laterale blu mare / Sea blue side ceramic / Seitliche Keramik Meerblau / Carreaux latéraux en céramique bleu marine / Cerámica lateral azul marino
20	4125079	Ceramica laterale bianco panna / Cream white side ceramic / Seitliche Keramik Sahneweiss / Carreaux latéraux en céramique blanc crème / Cerámica lateral blanco nata
20	4125080	Ceramica laterale mattone / Brick red side ceramic / Seitliche Keramik Ziegelrot / Carreaux latéraux en céramique rouge brique / Cerámica lateral rojo ladrillo
20	4125081	Ceramica laterale bordeaux / Burgundy side ceramic / Seitliche Keramik Bordeaux / Carreaux latéraux en céramique bordeaux / Cerámica lateral burdeos
20	4125082	Ceramica laterale blu avio / Avio blue side ceramic / Seitliche Keramik Avioblau / Carreaux latéraux en céramique bleu avio / Cerámica lateral azul avio
20	4125201	Ceramica laterale sabbia / Sand side ceramic / Seitliche Keramik Sand / Carreaux latéraux en céramique sable / Cerámica lateral arena
20	4125208	Ceramica laterale blu mare / Sea blue side ceramic / Seitliche Keramik Meerblau / Carreaux latéraux en céramique bleu marine / Cerámica lateral azul marino
20	4125079	Ceramica laterale bianco panna / Cream white side ceramic / Seitliche Keramik Sahneweiss / Carreaux latéraux en céramique blanc crème / Cerámica lateral blanco nata
20	4125080	Ceramica laterale mattone / Brick red side ceramic / Seitliche Keramik Ziegelrot / Carreaux latéraux en céramique rouge brique / Cerámica lateral rojo ladrillo

20	4125081	Ceramica laterale bordeaux / Burgundy side ceramic / Seitliche Keramik Bordeaux / Carreaux latéraux en céramique bordeaux / Cerámica lateral burdeos
20	4125082	Ceramica laterale blu avio / Avio blue side ceramic / Seitliche Keramik Avioblau / Carreaux latéraux en céramique bleu avio / Cerámica lateral azul avio
20	4125201	Ceramica laterale sabbia / Sand side ceramic / Seitliche Keramik Sand / Carreaux latéraux en céramique sable / Cerámica lateral arena
20	4125208	Ceramica laterale blu mare / Sea blue side ceramic / Seitliche Keramik Meerblau / Carreaux latéraux en céramique bleu marine / Cerámica lateral azul marino
21	43640134A	Staffa bloccaggio ceramica (1 pz) / Ceramic blocking bracket (1 pc.) / Keramik-Haltebügel (1Stck.) / Étrier blocage carreaux en céramique (1 pc) / Abrazadera bloqueo cerámicas (1 pz.)
21	43640134A	Staffa bloccaggio ceramica (1 pz) / Ceramic blocking bracket (1 pc.) / Keramik-Haltebügel (1Stck.) / Étrier blocage carreaux en céramique (1 pc) / Abrazadera bloqueo cerámicas (1 pz.)
21	43640134A	Staffa bloccaggio ceramica (1 pz) / Ceramic blocking bracket (1 pc.) / Keramik-Haltebügel (1Stck.) / Étrier blocage carreaux en céramique (1 pc) / Abrazadera bloqueo cerámicas (1 pz.)

## ANTARES '02

Componenti interni / Internal components / Interne Bauteile / Composants internes / Componentes internos



N°	Codice/Code	Descrizioni / Description / Beschreibung / Description / Description
----	-------------	--

<b>1</b>	<b>43640333</b>	Ventilatore aspirazione fumi / Smoke exhaust fan / Rauchabsauggebläse / Ventilateur aspiration fumées / Ventilador aspiración humos
<b>1a</b>	<b>412007002</b>	Guarnizione / Gasket / Dichtung / Joint / Junta
<b>2</b>	<b>43640221</b>	Voluta aspirazione fumi / Smoke exhaust volute / Rauchabsaug Volute / Volute aspiration fumées / Voluta aspiración de humos
<b>3</b>	<b>4160184</b>	Sonda temperatura fumi / Smoke temperature sensor / Rauchtemperaturfühler / Sonde température fumées / Sonda temperatura humos
<b>4</b>	<b>4160152</b>	Pressostato 0,4 mbar / Pressure gauge 0,4 mbar / Druckwächter 0,4 mbar / Pressostat 0,4 mbar / Presostato 0,4 mbar
<b>4</b>	<b>4160482</b>	Pressostato 0,4 mbar / Pressure gauge 0,4 mbar / Druckschalter 0,4 mbar / Pressostat 0,4 mbar / Presostato 0,4 mbar
<b>4a</b>	<b>4120631A</b>	Tubicino siliconico - 5m / Silicon tube - 5m / Silikonrohr - 5m / Petit tuyau en silicone - 5m / Tubo silicónico - 5m
<b>5</b>	<b>4160187</b>	Sonda temperatura ambiente / Room temperature sensor / Raumtemperaturfühler / Sonde température ambiance / Sonda temperatura aire
<b>6</b>	<b>43640139</b>	Condotto candelella / Sparkplug conduit / Zündkerzenkanal / Conduit bougie / Conducto bujía
<b>6a</b>	<b>43640329A</b>	Distanziali condotto candelella / Sparkplug conduit spacers / Distanzstücke Zündkerzenkanal / Entretoises conduit bougie / Espaciadores conducto bujía
<b>7</b>	<b>41450905000</b>	Candelella accensione pellet / Pellet ignition sparkplug / Zündkerze Pelletzündung / Bougie d'allumage pellet / Bujía encendido pellet
<b>7</b>	<b>41801599550</b>	Kit 50 candelella / 50 Sparkplugs kit / Bausatz 50 Zündkerzen / Kit 50 Bougies / Kit 50 Bujías
<b>8</b>	<b>4160278</b>	Motoriduttore 1,5 RPM / Reduction motor 1,5 RPM / Getriebemotor 1,5 RPM / Motorréducteur 1,5 TPM / Motorreductor 1,5 RPM
<b>9</b>	<b>4120180</b>	Gommini paracolpi (4 pz) / Rubber bumpers (4 pcs.) / Schlagschutzgummi (4 Stck) / Pièces caoutchouc antichoc (4 pcs) / Cauchitos anti-golpes (4 pz)
<b>10</b>	<b>4120398</b>	Connettore motoriduttore-coclea / Reduction motor-feed screw connector / Verbindung Getriebemotor-Schnecke / Connecteur motorréducteur-vis sans fin / Conector motorreductor-cóclea
<b>11</b>	<b>43640168</b>	Base della coclea / Feed screw base / Untergestell der Förderschnecke / Base de la vis sans fin / Base de la cóclea
<b>11a</b>	<b>4120615</b>	Guarnizione base della coclea / Feed screw base gasket / Dichtung Untergestell der Förderschnecke / Joint pour la base de la vis sans fin / Junta base de la cóclea
<b>12</b>	<b>4120614</b>	Boccola grafitata (2 pz) / Etched bush (2 pcs) / Graphitbuchse (2 Stck) / Bride graphitée (2 pcs) / Brida grafitada (2 pz)
<b>13</b>	<b>43640289</b>	Coclea di caricamento pellet / Pellet feed screw / Pellet Förderschnecke / Vis sans fin pour chargement du pellet / Cóclea de carga pellet
<b>14</b>	<b>4160195</b>	Pannello comandi / Control panel / Bedienblende / Tableau de commandes / Panel de mandos
<b>15</b>	<b>4160191</b>	Cavo flat collegamento pannello-scheda madre / Flat cable connection panel-motherboard / Flat Kabel Verbindung Bedienblende-Hauptplatine / Câble flat raccordement tableau-carte mère / Cable flat conexión panel-tarjeta madre
<b>16</b>	<b>4160196</b>	Radiocomando / Radio remote control / Funksteuerung / Télécommande / Radiomando
<b>17</b>	<b>4160197</b>	Scheda madre / Motherboard / Hauptplatine / Carte mère / Tarjeta madre
<b>17a</b>	<b>4160276</b>	Kit aggiornamento microprocessore (rev 7.1) / microprocessor update kit (rev 7.1) / Aktualisierung Satz Microprozessors (Rev 7.1) / Kit mise à jour microprocesseur (rév 7.1) / Kit actualización microprocessor (rev 7.1)
<b>18</b>	<b>4160189</b>	Reattanza per ventilatore aria / Reactance for air fan / Blindwiderstand für Luftgebläse / Réactance pour ventilateur air / Reactancia para ventilador aire
<b>19</b>	<b>43640236</b>	Ventilatore aria calda / Warm air fan / Warmluftgebläse / Ventilateur air chaud / Ventilador aire caliente
<b>19a</b>	<b>4120630</b>	Antivibranti ventilatore (5 pz) / Fan anti-vibration mountings (5 pcs) / Schwingungsdämpfer Gebläse (5 Stck) / Éléments antivibratoires ventilateur (5 pcs) / Anti-vibraciones para el ventilador (5 pz)
<b>20</b>	<b>414508027</b>	Termostato a bulbo H2O 90°C / Bulb thermostat H2O 90°C / Kugelthermostat H2O 90°C / Thermostat à bulbe H2O 90°C / Termostato de bulbo H2O 90°C
<b>21</b>	<b>4160193</b>	Pulsante accensione / On/Off button / Zündungstaste / Touche d'allumage / Botón encendido
<b>22</b>	<b>4160190</b>	Termostato ambiente / Room thermostat / Raumthermostat / Thermostat ambiance / Termóstato ambienta