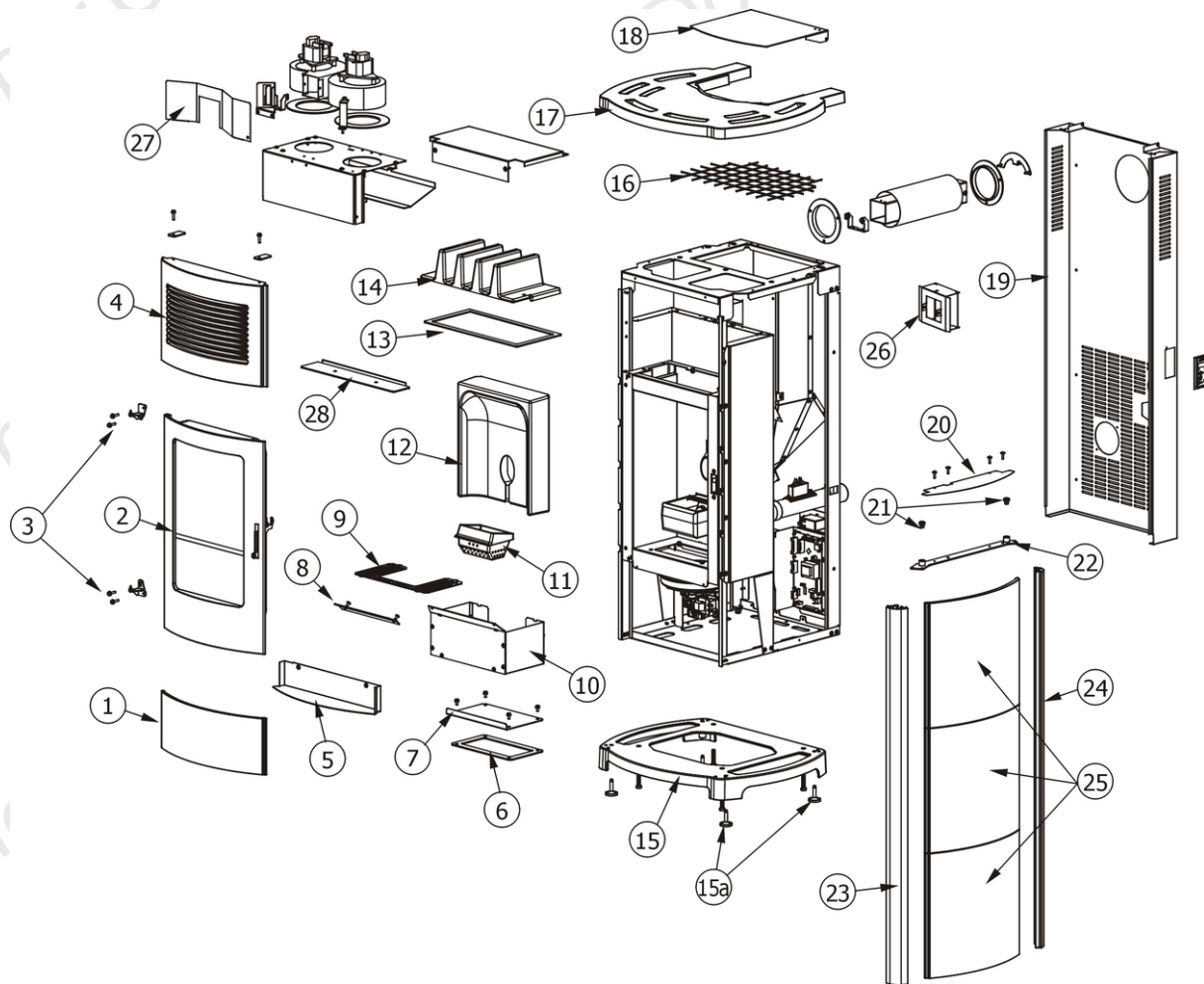


## CLUB COMFORT AIR

Componenti Struttura Esterna / External structure components / Bauteile Aussenkorpus / Composants structure externe / Componentes estructura externa

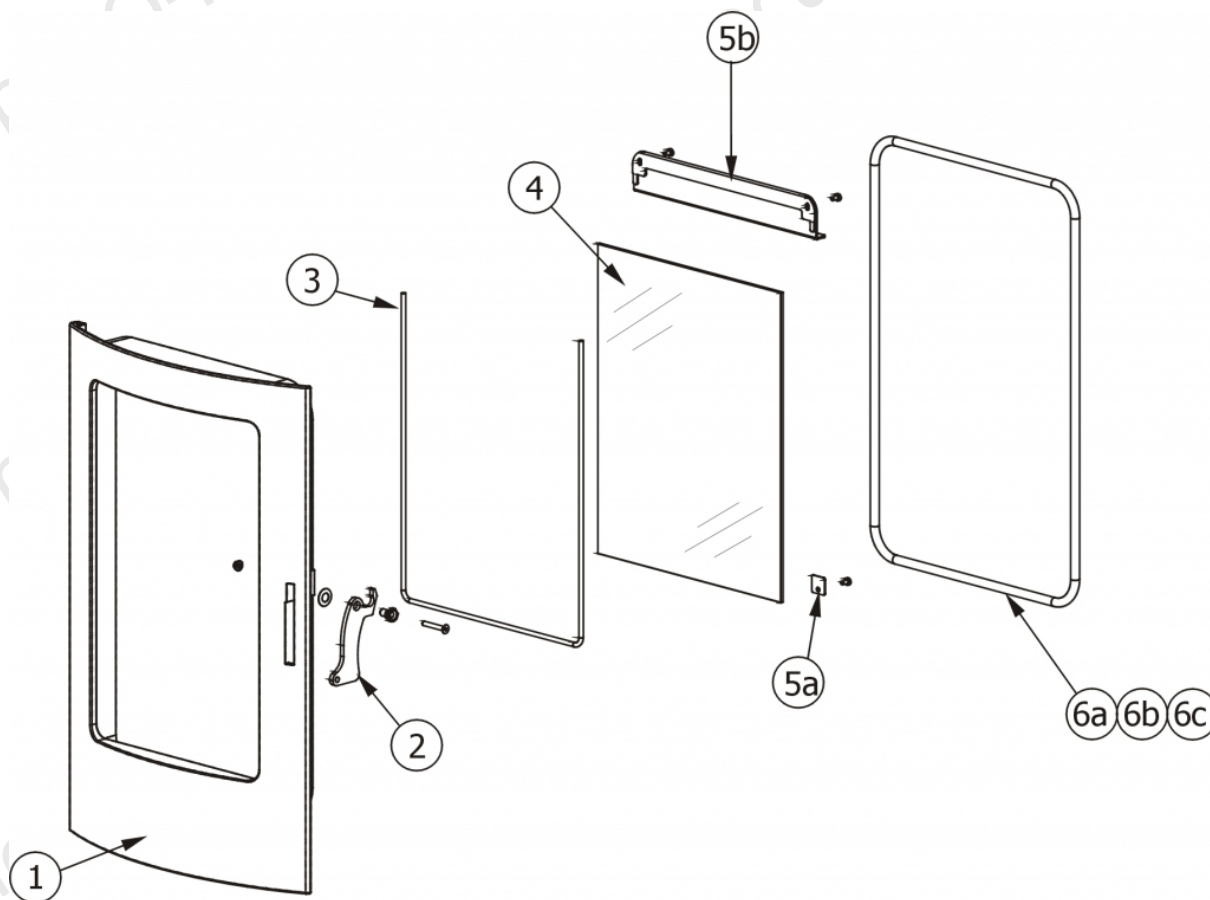


N°	Codice/Code	Descrizioni / Description / Beschreibung / Description / Description
1	412508091	Ceramica inferiore bianca / White lower ceramic / Untere Keramik Weiss / Carreaux inférieurs en céramique blanc / Cerámica inferior blanca
1	412508092	Ceramica inferiore bordeaux / Burgundy lower ceramic / Untere Keramik Bordeaux / Carreaux inférieurs en céramique bordeaux / Cerámica inferior burdeos
1	412508093	Ceramica inferiore sabbia / Sand lower ceramic / Untere Keramik Sand / Carreaux inférieurs en céramique sable / Cerámica inferior arena
1	412508095	Ceramica inferiore BLACK / Lower ceramic BLACK / Untere Keramik BLACK / Carreau inférieur en céramique BLACK / Cerámica inferior BLACK
1	41251102700	Ceramica inferiore Serpentino / Serpentino lower ceramic / Untere Keramik Serpentino / Carreau inférieur en céramique Serpentino / Cerámica inferior Serpentino
2	41300801550	Porta finita completa / Complete finished door / Komplette Tür / Porte finie complète / Puerta completa
3	41200904061	Cerniera superiore e inferiore (2 pz) / Upper and lower hinge (2 pcs) / Oberes und unteres Scharnier (2 Stck) / Charnière supérieure et inférieure (2 pcs) / Bisagra superior e inferior (2 pz)
4	413009001	Griglia uscita aria in ghisa / cast iron Air outlet grille / Gusseisernes Gitter Warmluftaustritt / Grille de sortie air chaud en fonte / Rejilla salida aire de arrabio
5	41400908230V	Riparo sotto la porta fuoco / Door protection / Schutz unter der Tür / Protection sous porte / Resguardo abajo puerta
6	418008025	Guarnizione / Gasket / Dichtung / Joint / Junta
6	4180080251	Kit 50 guarnizioni / Kit 50 gaskets / Bausatz 50 Dichtungen / Kit 50 joints / Kit 50 juntas
7	41400906330V	Tappo ispezione vano fumi / Smoke compartment inspection plug / Inspektionsdeckel Rauchabzug / Clapet inspection compartiment fumées / Tapón inspección compartimento humos
8	41400907830V	Deflettore cenere / Deflector / Aschenleitblech / Déflecteur / Deflector

9	41400906610V	Griglia focolare / Fire box grille / Feuerstellenrost / Grille foyer / Rejilla hogar
10	41400958130V	Cassetto cenere / Ash drawer / Aschenkasten / Tiroir à cendres / Cajón ceniza
11	413008003	Braciere completo in ghisa / Cast iron complete grate / Kompletter Brennertopf aus Gusseisen / Brasero complet en fonte / Brasero completo de arrabio
12	43650151	Schiena in Alutec® / Alutec® back / Rückwand aus Alutec® / Fond en Alutec® / Parte trasera en Alutec®
13	41800802600	Kit 50 guarnizioni / Kit 50 gaskets / Bausatz 50 Dichtungen / Kit 50 joints / Kit 50 juntas
13	41800802601	Guarnizione / Gasket / Dichtung / Joint / Junta
14	413008001	Scambiatore in ghisa / Cast iron exchanger / Gusseiserne Wärmetauscher / Echangeur en fonte / Intercambiador en arrabio
15	41311100760	Basamento / Base / Basis / Base / Base
15a	4120618	Piedini di appoggio (4 pz) / Support feet (4 pcs) / Einstellfüße (4 Stck) / Vérins d'appui (4 pcs) / Pies de apoyo (4 pz)
16	41400904100	Griglia protezione serbatoio / Hopper protection grille / Schutzgitter Pelletbehälter / Grille de protection réservoir / Rejilla de protección depósito
17	41250804161	TOP in ceramica BORDEAUX / TOP in ceramic BORDEAUX / Keramik Abdeckplatte BORDEAUX / Dessus en céramique BORDEAUX / TOP de cerámica BORDEAUX
17	41250804461	TOP in ceramica BIANCO / TOP in ceramic WHITE / Keramik Abdeckplatte WEISS / Dessus en céramique BLANC / TOP de cerámica BLANCO
17	41250804561	TOP in ceramica SABBIA / TOP in ceramic SAND / Keramik Abdeckplatte SAND / Dessus en céramique SABLE / TOP de cerámica ARENA
17	41250804661	TOP in ceramica BLACK / TOP in ceramic BLACK / Keramik Abdeckplatte BLACK / Dessus en céramique BLACK / TOP de cerámica BLACK
17	41251102500	Top Serpentino / Serpentino top / Abdeckplatte Serpentino / Dessus Serpentino / Top Serpentino
18	41400909060	Coperchio serbatoio pellet / Pellet hopper cover / Deckel Pelletbehälter / Couvercle réservoir pellet / Tapadera depósito pellet
19	41400908961	Schiena esterna in acciaio / External back in steel / Aussenrückwand aus Stahl / Fond extérieur en acier / Panel trasero externo de acero
20	41400908710V	Griglia protezione DX-SX / L.-R. Protection grille / Schutzgitter LI.-RE. / Grille de protection réservoir D.-G. / Rejilla de protección DCHO-IZCO
21	4120180	Gommini paracolpi (4 pz) / Rubber bumpers (4 pcs.) / Schlagschutzgummi (4 Stck) / Pièces caoutchouc antichoc (4 pcs) / Cauchitos anti-golpes (4 pz)
22	41400908040V	Staffa bloccaggio montanti SX / L. Superior Bracket / Oberer LI. Bügel / Étrier supérieur G. / Abrazadera superior IZDO
22	41411238760	Staffa bloccaggio montanti DX / R. Superior Bracket / Oberer RE. Bügel / Étrier supérieur D. / Abrazadera superior DCHO
23	41200804950	Montante anteriore / Frontal vertical rod / Vordere Montageleiste / Montant antérieur / Montante anterior
24	41200805050	Montante posteriore / Back vertical rod / Hintere Montageleiste / Montant postérieur / Montante posterior
25	412508081	Ceramica laterale White / White lateral ceramic / Seitliche Keramik White / Céramique latérale White / Cerámica laterale White
25	412508083	Ceramica laterale Sand / Sand lateral ceramic / Seitliche Keramik Sand / Céramique latérale Sand / Cerámica laterale Sand
25	412508084	Ceramica laterale Black / Black lateral ceramic / Seitliche Keramik Black / Céramique latérale Black / Cerámica laterale Black
25	41251102600	Ceramica laterale Serpentino / Serpentino lateral ceramic / Seitliche Keramik Serpentino / Céramique latérale Serpentino / Cerámica laterale Serpentino
25	6909013	Rivestimento completo White / Complete White ceramic cladding / Komplette Verkleidung White / Habillage complète en céramique White / Revestimiento completo en cerámica White
26	41400910500V	Diffusore aria calda / Hot air diffuser / Warmluftdiffusor / Diffuseur air chaude / Difusor aire caliente
27	41400916930V	Griglia ventiatore aria / Air fan grille / Gitter Luftgebläse / Grille ventilateur air / Rejilla ventilador aire
28	41400939231	Deflettore focolare in acciaio / Steel fire box deflector / Feuerstelleitblech aus Stahl / Déflecteur foyer en acier / Deflector hogar en acero

## CLUB COMFORT AIR

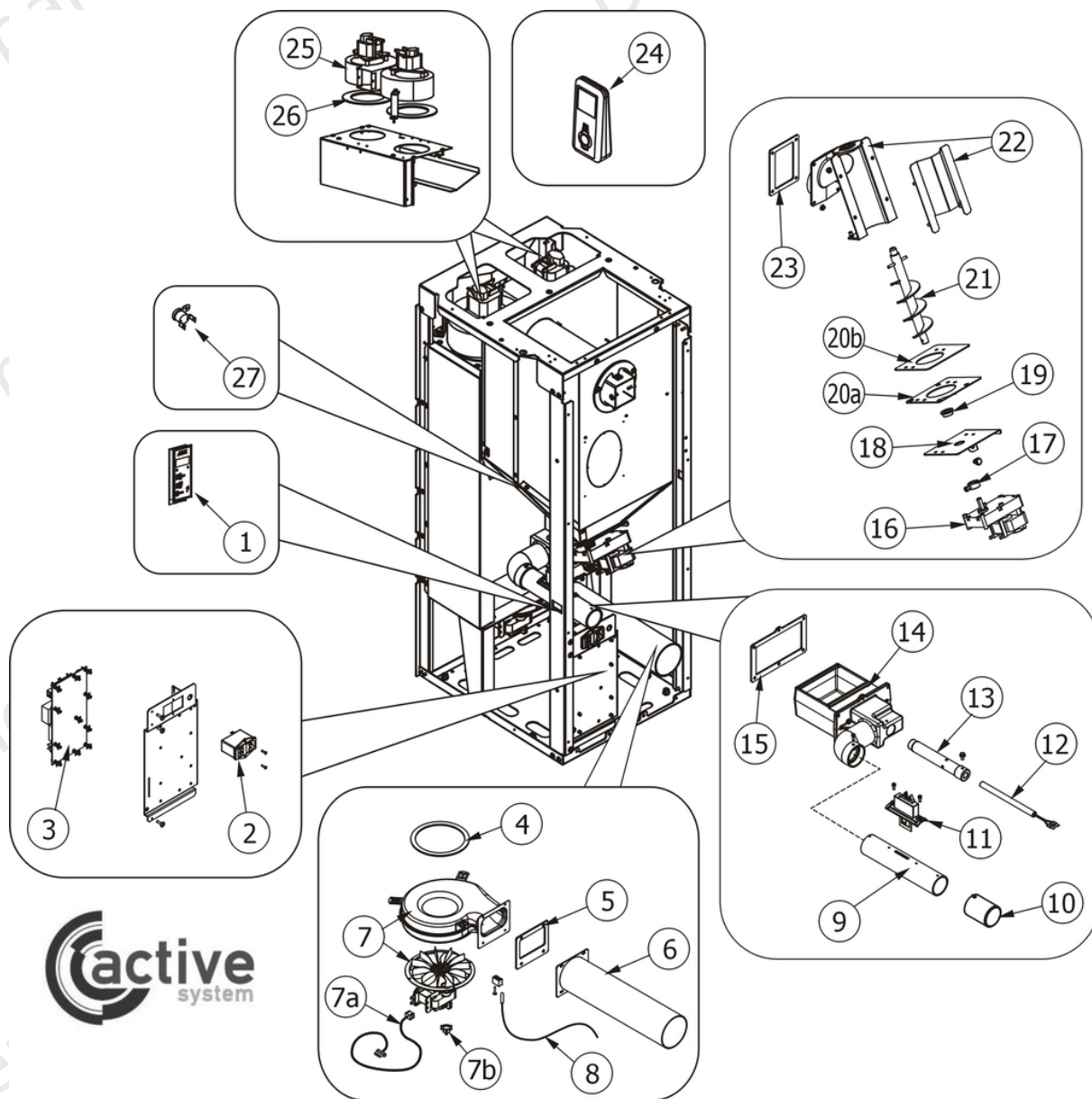
Porta fuoco / Fire door / Feuertür / Porte foyer / Puerta hogar



N°	Codice/Code	Descrizioni / Description / Beschreibung / Description / Description
1	413008015V	Telaio porta fuoco / Fire door frame / Feuertürrahmen / Cadre porte foyer / Armazón puerta de arrabio
2	41400908660	Maniglia completa / Complete handle / Kompletter Griff / Poignée complète / Tirador completo
3	4120106	Guarnizione a nastro fireglass / Fireglass tape gasket / Banddichtung Fireglass / Joint ruban Fireglass / Guarnición a cinta Fireglass
4	41700900660	Vetroceramico con guarnizione / Glass with gasket / Glaskeramikscheibe mit Dichtung / Vitrocéramique avec joint / Cristal cerámico con guarnición
5a	41401077430	Staffe di fissaggio vetroceramico (4 pz.) / Pyroceram fastening brackets (4 pcs.) / Befestigungsbügel Glaskeramik (4 Stck.) / Étrier de fixation vitrocéramique (4 pz.) / Abrazaderas de fijación vidrio cerámico (4 piezas)
5b	41400908530V	Deflettore porta / Door deflector / Tür Leitblech / Déflecteur de la porte / Deflector de la puerta
6a	4120103A	Cordino fibroceramico Ø 10 mm (5 mt.) / Ceramic fibre cord Ø 10 mm (5 m) / Keramikfaserschnur Ø 10 mm (5 m) / Cordon en fibre céramique Ø 10 mm (5 m) / Junta a cuerda de fibra cerámica Ø 10 mm (5 m)
6b	4120103B	Cordino fibroceramico Ø 10 mm (50 mt.) / Ceramic fibre cord Ø 10 mm (50 m) / Keramikfaserschnur Ø 10 mm (50 m) / Cordon en fibre céramique Ø 10 mm (50 m) / Junta a cuerda de fibra cerámica Ø 10 mm (50 m)
6c	41201031	Kit sostituzione cordino (cordino+silicone) Ø 10 mm / Cord replacement kit (cord + silicone) Ø 10 mm / Schnuraustauschset (Schnur+Silikon) Ø 10 mm / Kit remplacement cordon (cordon + silicone) Ø 10 mm / Kit sustitución junta a cuerda (junta a cuerda+silicón) Ø 10 mm

## CLUB COMFORT AIR

Componenti interni elettronici e meccanici / Electronic and mechanical internal components / Interne elektronische und mechanische Bauteile / Composants électroniques et mécaniques internes / Componentes internos electrónicos y mecánicos



N°	Codice/Code	Descrizioni / Description / Beschreibung / Description / Description
1	41450900700	Pannello di emergenza / Emergency panel / Notfalldisplay / Tableau de secours / Panel d'emergencia
1	41450902500	Cavo flat / Flat cable / Flat-Kabel / Cable flat / Cable flat
1	41801499750	Kit 868 / Kit 868 / Kit 868 / Kit 868 / Kit 868
2	4160459	Pulsante accensione / On/Off button / Zündungstaste / Touche d'allumage / Botón encendido
3	41450907601	Scheda madre CEZA / Motherboard CEZA / Hauptplatine CEZA / Carte mère CEZA / Tarjeta madre CEZA
3	41801499750	Kit 868 / Kit 868 / Kit 868 / Kit 868 / Kit 868
4	41801002600	Guarnizione adesiva voluta fumi / Adhesive gasket smoke volute / Haftendichtung Rauchvolute / Joint adhesive volute fumées / Junta adhesiva voluta humos
4	41801599850	Kit 50 guarnizioni / Kit 50 gaskets / Bausatz 50 Dichtungen / Kit 50 joints / Kit 50 juntas
5	418008030	Guarnizione / Gasket / Dichtung / Joint / Junta
6	416008010	Tubo uscita fumi / Smoke outlet pipe / Rohr Rauchabzug / Tuyau sortie fumées / Tubo salida humos

<b>7</b>	<b>41451003202</b>	Ventilatore aspirazione fumi / Smoke exhausted fan / Rauchabsauggebläse / Ventilateur aspiration fumées / Ventilador aspiración humos
<b>7</b>	<b>41801102500</b>	Guarnizione / Gasket / Dichtung / Joint / Junta
<b>7a</b>	<b>4160477</b>	Cavo ENCODER / ENCODER cable / Drehzahlmesser-kabel / Câble ENCODER / Cable ENCODER
<b>7b</b>	<b>41451209300</b>	Encoder per ventilatore fumi marchi LN2/SIT / Encoder for LN2/SIT smoke fan / Encoder für LN2/SIT Rauchgasgebläse / Encoder pour ventilateur des fumées marques LN2/SIT / Encoder para ventilador humos marcas LN2/SIT
<b>8</b>	<b>41450901800</b>	Sonda fumi Active System / Smoke sensor Active System / Rauchgasfühler ACTIVE SYSTEM / Sonde fumées ACTIVE SYSTEM / Sonda humos Active System
<b>9</b>	<b>41200901200</b>	Tubo ingresso aria / Air inlet pipe / Luftergangrohr / Tuyau entrée air / Tubo entrada aire
<b>10</b>	<b>41401036100</b>	Filtro antipolvere / Anti-dust filter / Staubschutzfilter / Filtre antipoussière / Filtro de protección polvo
<b>11</b>	<b>41451205000</b>	Sensore aria completo / Complete air sensor / Kompletter Luftfühler / Capteur air complet / Sensor aire completo
<b>12</b>	<b>41450905000</b>	Candeletta accensione pellet / Pellet ignition sparkplug / Zündkerze Pelletzündung / Bougie d'allumage pellet / Bujía encendido pellet
<b>12</b>	<b>41801599550</b>	Kit 50 candelette / 50 Sparkplugs kit / Bausatz 50 Zündkerzen / Kit 50 Bougies / Kit 50 Bujías
<b>13</b>	<b>41200903900</b>	Condotto candeletta / Sparkplug conduit / Zündkerzenkanal / Conduit bougie / Conducto bujía
<b>14</b>	<b>414008043</b>	Tasca braciere in ghisa / Combustion pot container / Brenntopfkasten aus Gusseisen / Récipient braséro / Contenedor brasero
<b>14</b>	<b>41401069141V</b>	Tasca braciere / Combustion pot container / Brenntopfkasten / Récipient braséro / Contenedor brasero
<b>15</b>	<b>418008027</b>	Guarnizione / Gasket / Dichtung / Joint / Junta
<b>16</b>	<b>4160278</b>	Motoriduttore 1,5 RPM / Reduction motor 1,5 RPM / Getriebemotor 1,5 RPM / Motoréducteur 1,5 TPM / Motorreductor 1,5 RPM
<b>17</b>	<b>4120398</b>	Connettore motoriduttore-coclea / Reduction motor-feed screw connector / Verbindung Getriebemotor-Schnecke / Connecteur motoréducteur-vis sans fin / Conector motorreductor-cóclea
<b>18</b>	<b>41400944351</b>	Base della coclea / Feed screw base / Untergestell der Förderschnecke / Base de la vis sans fin / Base de la cóclea
<b>19</b>	<b>4120614</b>	Boccola grafitata (2 pz) / Etched bush (2 pcs) / Graphitbuchse (2 Stck) / Bride graphitée (2 pcs) / Brida grafitada (2 pz)
<b>20a</b>	<b>4120615</b>	Guarnizione base della coclea / Feed screw base gasket / Dichtung Untergestell der Förderschnecke / Joint pour la base de la vis sans fin / Junta base de la cóclea
<b>20b</b>	<b>41400903310</b>	Flangia condotto coclea / Base of feed screw conduit / Untergestell Rohrleitung der Förderschnecke / Base du conduit de la vis sans fin / Base de conducto de la cóclea
<b>21</b>	<b>41200901040</b>	Coclea di caricamento pellet / Pellet feed screw / Pelletsförderschnecke / Vis sans fin pour chargement du pellet / Cóclea de carga pellet
<b>22</b>	<b>41401077540V</b>	Condotto della coclea / Conduit of feed screw / Rohrleitung der Förderschnecke / Conduit de la vis sans fin / Conducto de la cóclea
<b>24</b>	<b>41450901500</b>	Telecomando / Remote control / Fernbedienung / Télécommande / Mando a distancia
<b>24</b>	<b>41451106000</b>	Telecomando / Remote control / Fernbedienung / Télécommande / Mando a distancia
<b>24</b>	<b>41801499750</b>	Kit 868 / Kit 868 / Kit 868 / Kit 868 / Kit 868
<b>24</b>	<b>41451301203</b>	Telecomando nero 434,5MHZ - Funzione impostabile da 0 a 3 Ventilatori / Black remote control 434,5MHZ - From 0 to 3 fan function / Schwarze Fernbedienung 434,5MHZ - Von 0 bis 3-Gebläse-Steuerung / Télécommande noire 434,5MHZ - Fonctionne à partir de 0 à 3 Ventilateurs / Mando a distancia negro 434,5MHZ - Función de 0 a 3 ventiladores
<b>23</b>	<b>418008029</b>	Guarnizione / Gasket / Dichtung / Joint / Junta
<b>25</b>	<b>41451002903</b>	Motore ventilatore portata 170 m3/h / Fan motor capacity 170 m3/h / Gebläsemotor Leistung 170 m3/h / Moteur ventilateur débit 170 m3/h / Motor ventilador caudal 170 m3/h
<b>27</b>	<b>412007004</b>	Clickson 110°C / Clickson 110°C / Clickson 110°C / Clickson 110°C / Clickson 110°C
<b>26</b>	<b>418008018</b>	Guarnizione ventilatore / Fan gasket / Dichtung des Gebläses / Joint du ventilateur / Junta ventilador