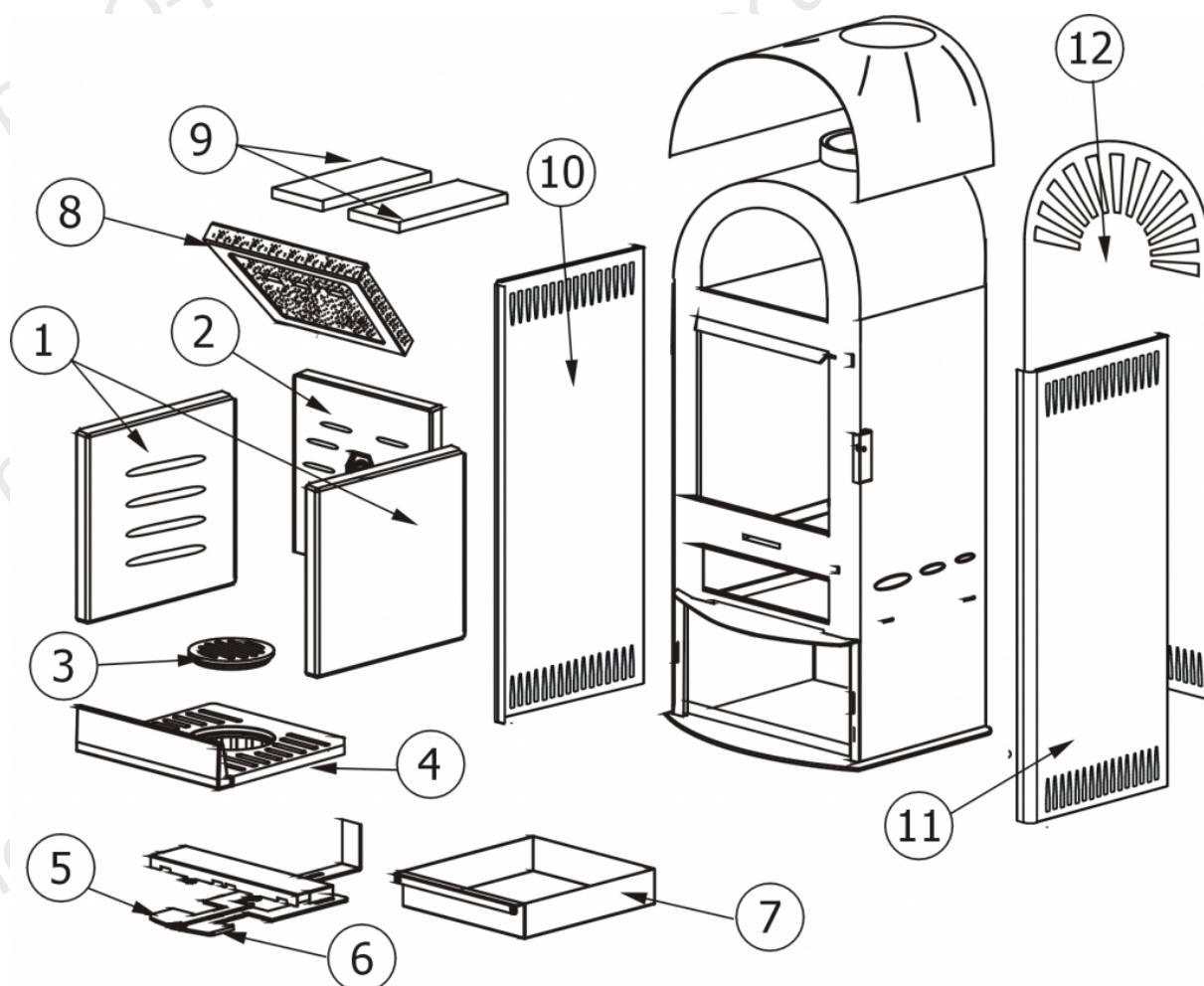


ALPHA

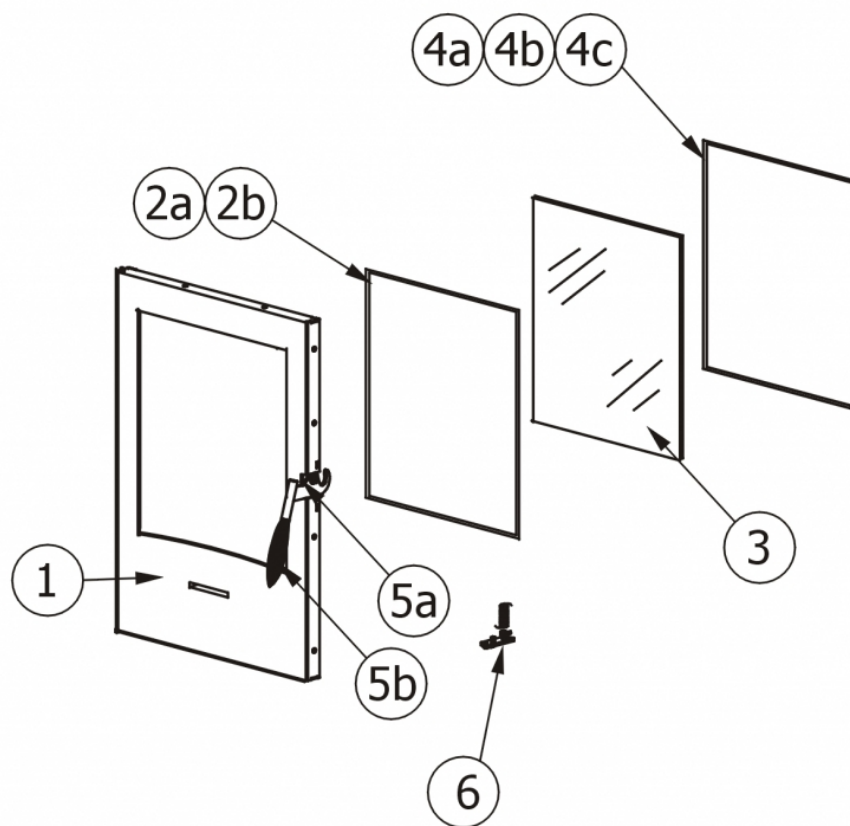
Componenti / Components / Bautelie / Composants / Componentes



N°	Codice/Code	Descrizioni / Description / Beschreibung / Description / Description
1	43650022	Fianco DX-SX in Alutec® / Alutec® L.-R. side / RE.-LI. Aussenseite aus Alutec® / Côté D.-G. en Alutec® / Lateral DCHO-IZDO en Alutec®
2	43650021	Schiena in Alutec® / Alutec® back / Rückwand aus Alutec® / Fond en Alutec® / Parte trasera en Alutec®
3	43660022	Griglia scuoti cenere in ghisa / Cast iron ash riddling grille / Aschenrüttelrost aus Gusseisen / Grille de décadage en fonte / Rejilla para sacudir las cenizas en arrabio
4	43660021	Piano fuoco in ghisa / Cast iron fire bed / Brennebene aus Gusseisen / Plaque foyère en fonte / Piso del hogar en arrabio
5	43640083	Leva scuoti cenere nichelata / Nickel plated ash riddling lever / Vernickelter Aschenrüttelhebel / Levier de décadage nickelée / Palanca sacude-cenizas niquelada
6	43640077	Leva registro aria primaria / Adjustment lever for primary air / Einstellhebel Primärluft / Levier registre air primaire / Palanca regulación aire primario
7	43640269	Cassetto cenere / Ash drawer / Aschenkasten / Tiroir à cendres / Cajón ceniza
8	43640267	Deffettore fumi completo / Complete smoke deflector / Komplettes Rauchleitblech / Déflecteur fumées complet / Deflector humos completo
9	43640369A	Piani in acciaio vano scaldavivande + calorite (2 pz.) / Food warming compartments in steel + calorite (2 pcs.) / Stahlplatten Warmhaltefach + Calorite (2 Stck.) / Plans en acier compartiment chauffe-plats + calorite (2 pièces) / Superficies en acero compartimento calentamiento comidas + calorite (2 pz.)
10	43640365	Fianco esterno DX in acciaio nero / R. black steel external side / Re. schwarze Stahlaussenseite / Côté D. extérieur en acier laqué noir / Lateral esterno DCHO en acero negro
11	43640367	Fianco esterno SX in acciaio nero / L. black steel external side / Li. schwarze Stahlaussenseite / Côté G. extérieur en acier laqué noir / Lateral esterno IZDO en acero negro
12	43640364	Schiena esterna in acciaio / Steel external back / Aussenrückwand aus Stahl / Dossieret extérieur en acier / Parte trasera externo en acero

ALPHA

Porta fuoco / Fire door / Feuertür / Porte foyer / Puerta hogar



N°	Codice/Code	Descrizioni / Description / Beschreibung / Description / Descripción
1	4362018	Porta fuoco senza vetro finitura nero verniciato / Painted black fire door without glass / Feuertür ohne Glasskeramikscheibe Ausführung Schwarz lackiert / Porte foyer sans vitre finition laquée noire / Puerta del hogar sin cristal acabado negro barnizado
2a	4120573A	Guarnizione a nastro 8 mm (5 mt.) per porta / Door strip gasket 8 mm (5 m) / Türbanddichtung 8 mm (5 m) / Joint ruban 8 mm (5 m) pour porte / Guarnición de cinta para puerta 8 mm (5 m)
2b	4120573B	Guarnizione a nastro 8 mm (50 mt.) per porta / Door strip gasket 8 mm (50 m) / Türbanddichtung 8 mm (50 m) / Joint ruban 8 mm (50 m) pour porte / Guarnición de cinta para puerta 8 mm (50 m)
3	4170155	Vetroceramico porta fuoco con guarnizione / Fire door glass with gasket / Glaskeramikscheibe Feuertür mit Dichtung / Vitrocéramique porte foyer avec joint / Cristal cerámico puerta del hogar con guarnición
4a	4120104A	Cordino fibroceramico Ø 12 mm (5 mt.) / Ceramic fibre cord Ø 12 mm (5 m.) / Keramikfaserschnur Ø 12 mm (5 m) / Cordon en fibre céramique Ø 12 mm (5 m) / Junta a cuerda de fibra cerámica Ø 12 mm (5 m)
4b	4120104B	Cordino fibroceramico Ø 12 mm (50 mt.) / Ceramic fibre cord Ø 12 mm (50 m.) / Keramikfaserschnur Ø 12 mm (50 m) / Cordon en fibre céramique Ø 12 mm (50 m) / Junta a cuerda de fibra cerámica Ø 10 mm (52 m)
4c	41201041	Kit sostituzione cordino (cordino+silicone) Ø 12 mm / Cord replacement kit (cord + silicon) Ø 12 mm / Schnuraustauschsatz (Schnur+Silikon) Ø 12 mm / Kit remplacement cordon (cordon + silicone) Ø 12 mm / Kit sustitución junta a cuerda (junta a cuerda+silicón) Ø 12 mm
5a	43620076	Maniglia completa / Complete handle / Kompletter Griff / Poignée complète / Tirador completo
5b	4120606	Impugnatura maniglia DESIGN / Handle grip / Greiffläche Griff / Prise pour poignée / Empuñadura tirador
6	4120688	Molla di chiusura porta / Door return spring / Rückholfeder Tür / Ressort de fermeture porte / Muelle de regreso puerta

