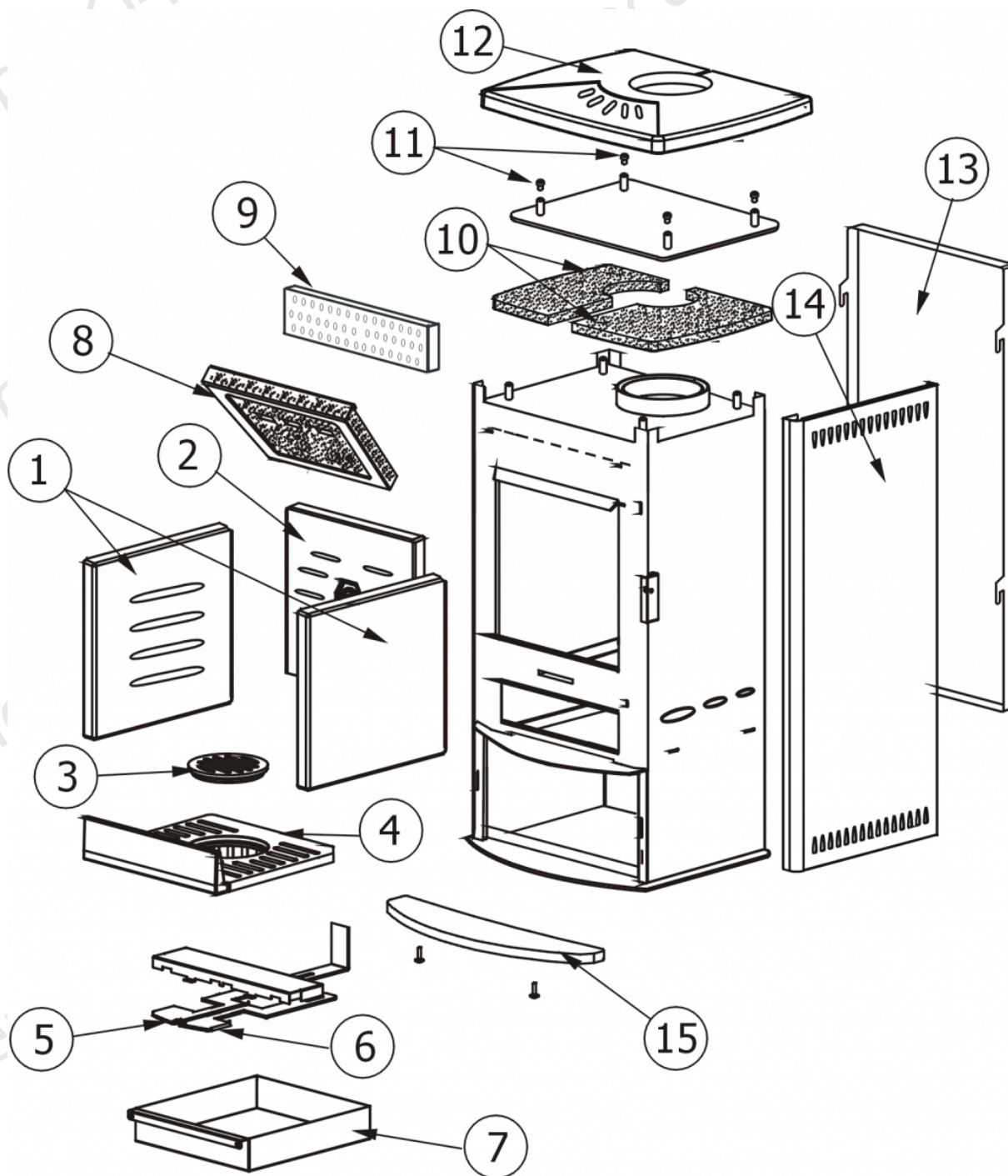


## ORION

Componenti / Components / Bautelie / Composants / Componentes

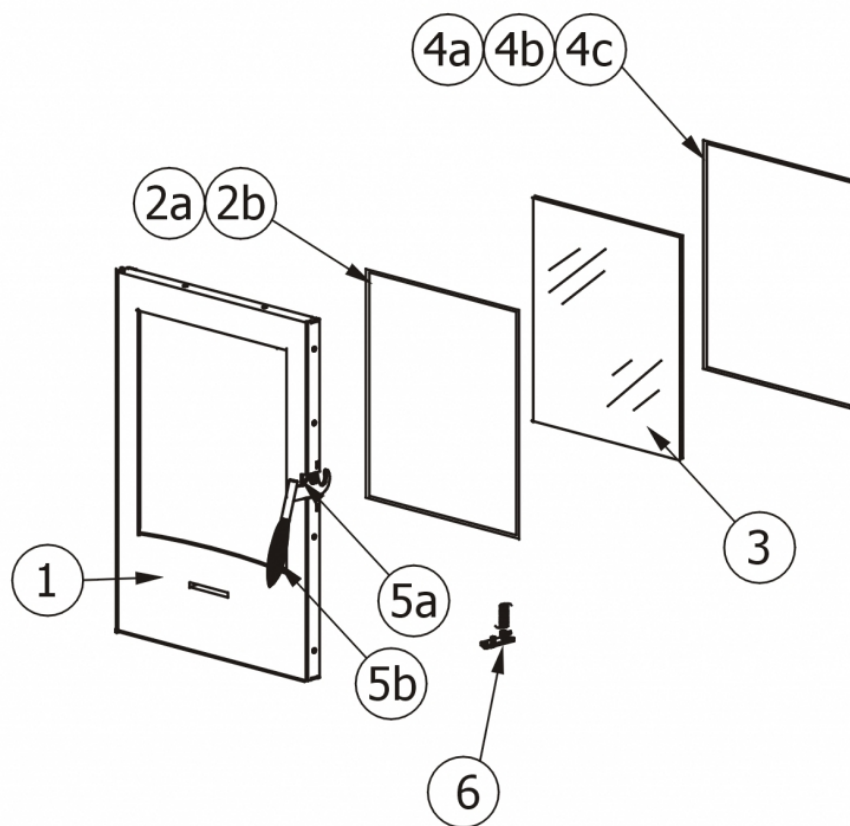


N°	Codice/Code	Descrizioni / Description / Beschreibung / Description / Descripción
1	43650022	Fianco DX-SX in Alutec® / Alutec® L.-R. side / RE.-LI. Aussenseite aus Alutec® / Côté D.-G. en Alutec® / Lateral DCHO-IZDO en Alutec®
2	43650021	Schiena in Alutec® / Alutec® back / Rückwand aus Alutec® / Fond en Alutec® / Parte trasera en Alutec®
3	43660022	Griglia scuoti cenere in ghisa / Cast iron ash riddling grille / Aschenrüttelrost aus Gusseisen / Grille de décendrage en fonte / Rejilla para sacudir las cenizas en arrabio
4	43660021	Piano fuoco in ghisa / Cast iron fire bed / Brennebene aus Gusseisen / Plaque foyère en fonte / Piso del hogar en arrabio
5	43640083	Leva scuoti cenere nichelata / Nickel plated ash riddling lever / Vernickelter Aschenrüttelhebel / Levier de décendrage nickelée / Palanca sacude-cenizas niquelada

6	43640077	Leva registro aria primaria / Adjustment lever for primary air / Einstellhebel Primärluft / Levier registre air primaire / Palanca regulación aire primario
7	43640269	Cassetto cenere / Ash drawer / Aschenkasten / Tiroir à cendres / Cajón ceniza
8	43640267	Deflettore fumi completo / Complete smoke deflector / Komplettes Rauchleitblech / Déflecteur fumées complet / Deflector humos completo
9	43640075	Frontalino superiore / Upper front panel / Obere Frontblende / Bandeau supérieur / Frontal superior
10	4180070A	Semipiani in Calorite a protezione del top (2 pz.) / Calorite Semi-tops for TOP protection ( 2 pcs.) / Halbe Schutzplatten aus Calorite für die Abdeckplatte (2 Stck.) / Semi-plans en Calorite pour protection du dessus (2 pièces) / Semisuperficies en Calorite para protección TOP (2 piezas)
11	4120180	Gommini paracolpi (4 pz) / Rubber bumpers (4 pcs.) / Schlagschutzgummi (4 Stck) / Pièces caoutchouc antichoc (4 pcs) / Cauchitos anti-golpes (4 pz)
12	4125059	Top in maiolica bianco panna / Cream white majolica top / Gekachelte Abdeckplatte Sahneweiss / Dessus en faïence blanc crème / Top en loza blanco nata
12	4125060	Top in maiolica rosso mattone / Brick red majolica top / Gekachelte Abdeckplatte Ziegelrot / Dessus en faïence rouge brique / Top en loza rojo ladrillo
12	4125061	Top in maiolica bordeaux / Burgundy majolica top / Gekachelte Abdeckplatte Bordeaux / Dessus en faïence bordeaux / Top en loza burdeos
12	4125062	Top in maiolica blu avio / Avio blue majolica top / Gekachelte Abdeckplatte Avioblau / Dessus en faïence bleu avio / Top en loza azul avio
12	4125146	Top in pietra ollare / Soap stone top / Abdeckplatte aus Speckstein / Dessus en pierre ollaire / Top en piedra de cocción
12	4125178	Top in maiolica blu mare / Sea blue majolica top / Gekachelte Abdeckplatte Meerblau / Dessus en faïence bleu marine / Top en loza azul marino
12	4125179	TOP IN MAIOLICA SABBIA PUNTINATO / SPECKLED SAND MAJOLICA TOP / GEKACHELTE ABDECKPLATTE SAND GEPUNK TET / DESSUS EN FAÏENCE SABLE GRÉNÉ / TOP EN LOZA ARENA PUNTEADO
13	43640072	Schiena esterna in acciaio / Steel external back / Aussenrückwand aus Stahl / Dosseret extérieur en acier / Panel trasero externo de acero
14	43640073	Fianco in acciaio grigio verniciato Dx-Sx / Grey painted steel R.-L. side / Re.-Li. Stahlaussenseite Grau lackiert / Côté D.-G. en acier laqué gris / Lateral DCHO-IZDO en acero gris barnizado
15	4125134	Pianetto vano legna in pietra ollare / Soap stone wood compartment ledge / Platte Holzstauraum aus Speckstein / Plan compartiment bois en pierre ollaire / Suelo compartimento leña en piedra de cocción
15	43670221	Pianetto vano legna bianco panna / Cream white wood compartment ledge / Platte Holzstauraum Sahneweiss / Plan compartiment bois blanc crème / Superficie compartimento leña de blanco nata
15	43670231	Pianetto vano legna blu avio / Avio blue wood compartment ledge / Platte Holzstauraum Meerblau / Plan compartiment bois bleu aviation / Superficie compartimento leña de azul avio
15	43670241	Pianetto vano legna bordeaux / Burgundy wood compartment ledge / Platte Holzstauraum Bordeaux / Plan compartiment bois bordeaux / Superficie compartimento leña de burdeos
15	43670251	Pianetto vano legna rosso mattone / Brick red wood compartment ledge / Platte Holzstauraum Ziegelrot / Plan compartiment bois rouge brique / Superficie compartimento leña de rojo ladrillo
15	43670701	Pianetto vano legna blu mare / Sea blue wood compartment ledge / Platte Holzstauraum Meerblau / Plan compartiment bois bleu marine / Superficie azul marino compartimento leña
15	43670711	Pianetto vano legna sabbia puntinato / Speckled sand wood compartment ledge / Platte Holzstauraum Sabbia gepunktet / Plan compartiment bois sable grené / Superficie arena punteado compartimento leña

## ORION

Porta fuoco / Fire door / Feuertür / Porte foyer / Puerta hogar



N°	Codice/Code	Descrizioni / Description / Beschreibung / Description / Descripción
<b>1</b>	<b>4362007</b>	Porta fuoco senza vetro finitura grigio verniciato / Painted grey fire door without glass / Feuertür ohne Glaskeramikscheibe Ausführung Grau lackiert / Porte foyer sans vitre finition laquée grise / Puerta del hogar sin cristal acabado gris barnizado
<b>2a</b>	<b>4120573A</b>	Guarnizione a nastro 8 mm (5 mt.) per porta / Door strip gasket 8 mm (5 m) / Türbanddichtung 8 mm (5 m) / Joint ruban 8 mm (5 m) pour porte / Guarnición de cinta para puerta 8 mm (5 m)
<b>2b</b>	<b>4120573B</b>	Guarnizione a nastro 8 mm (50 mt.) per porta / Door strip gasket 8 mm (50 m) / Türbanddichtung 8 mm (50 m) / Joint ruban 8 mm (50 m) pour porte / Guarnición de cinta para puerta 8 mm (50 m)
<b>3</b>	<b>4170155</b>	Vetroceramico porta fuoco con guarnizione / Fire door glass with gasket / Glaskeramikscheibe Feuertür mit Dichtung / Vitrocéramique porte foyer avec joint / Cristal cerámico puerta del hogar con guarnición
<b>4a</b>	<b>4120104A</b>	Cordino fibroceramico Ø 12 mm (5 mt.) / Ceramic fibre cord Ø 12 mm (5 m.) / Keramikfaserschnur Ø 12 mm (5 m) / Cordon en fibre céramique Ø 12 mm (5 m) / Junta a cuerda de fibra cerámica Ø 12 mm (5 m)
<b>4b</b>	<b>4120104B</b>	Cordino fibroceramico Ø 12 mm (50 mt.) / Ceramic fibre cord Ø 12 mm (50 m.) / Keramikfaserschnur Ø 12 mm (50 m) / Cordon en fibre céramique Ø 12 mm (50 m) / Junta a cuerda de fibra cerámica Ø 10 mm (52 m)
<b>4c</b>	<b>41201041</b>	Kit sostituzione cordino (cordino+silicone) Ø 12 mm / Cord replacement kit (cord + silicon) Ø 12 mm / Schnuraustauschsatz (Schnur+Silikon) Ø 12 mm / Kit remplacement cordon (cordon + silicone) Ø 12 mm / Kit sustitución junta a cuerda (junta a cuerda+silicón) Ø 12 mm
<b>5a</b>	<b>43620076</b>	Maniglia completa / Complete handle / Kompletter Griff / Poignée complète / Tirador completo
<b>5b</b>	<b>4120606</b>	Impugnatura maniglia DESIGN / Handle grip / Greiffläche Griff / Prise pour poignée / Empuñadura tirador
<b>6</b>	<b>4120688</b>	Molla di chiusura porta / Door return spring / Rückholfeder Tür / Ressort de fermeture porte / Muelle de regreso puerta

