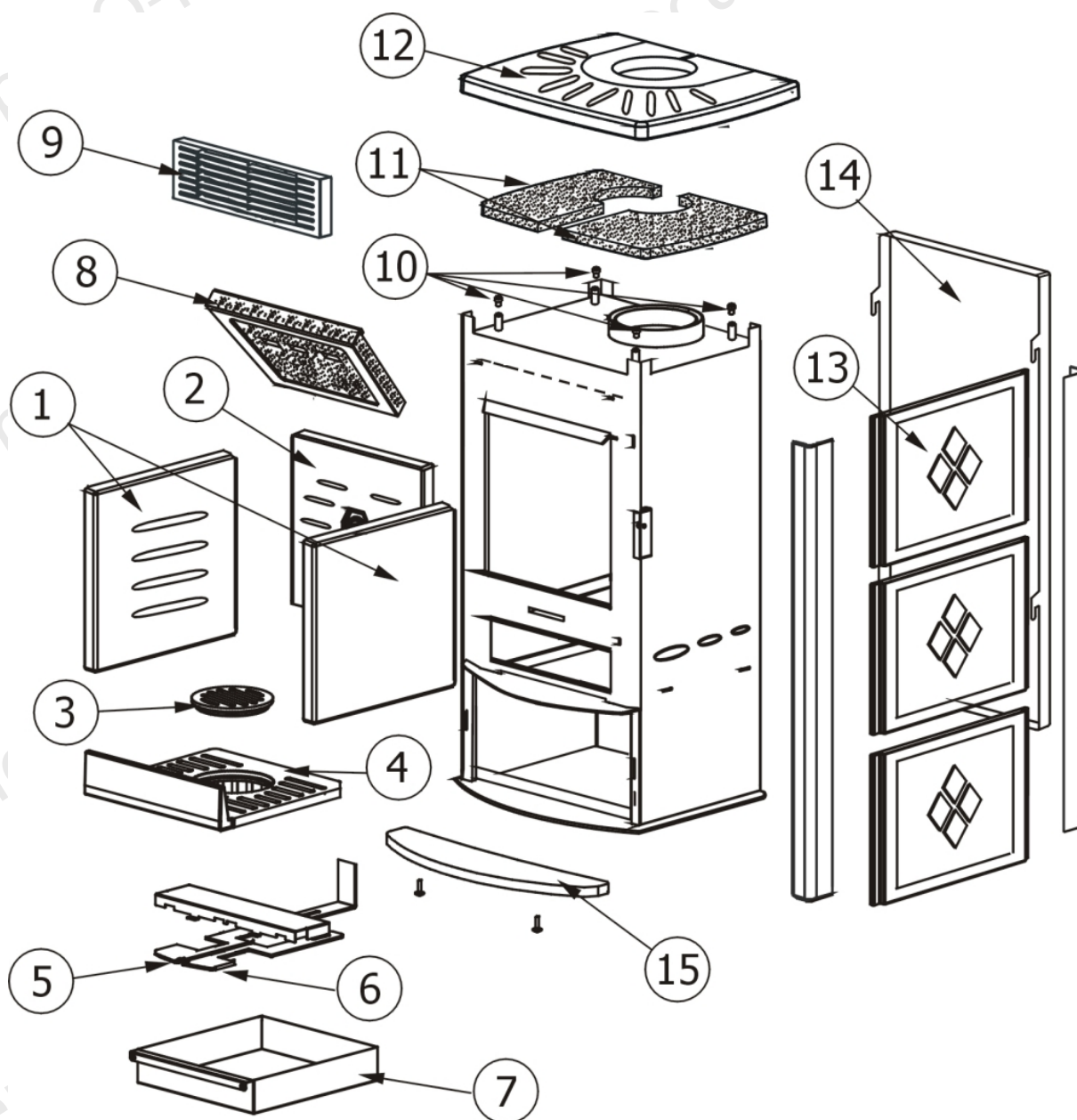


VENUS

Componenti / Components / Bautelie / Composants / Componentes

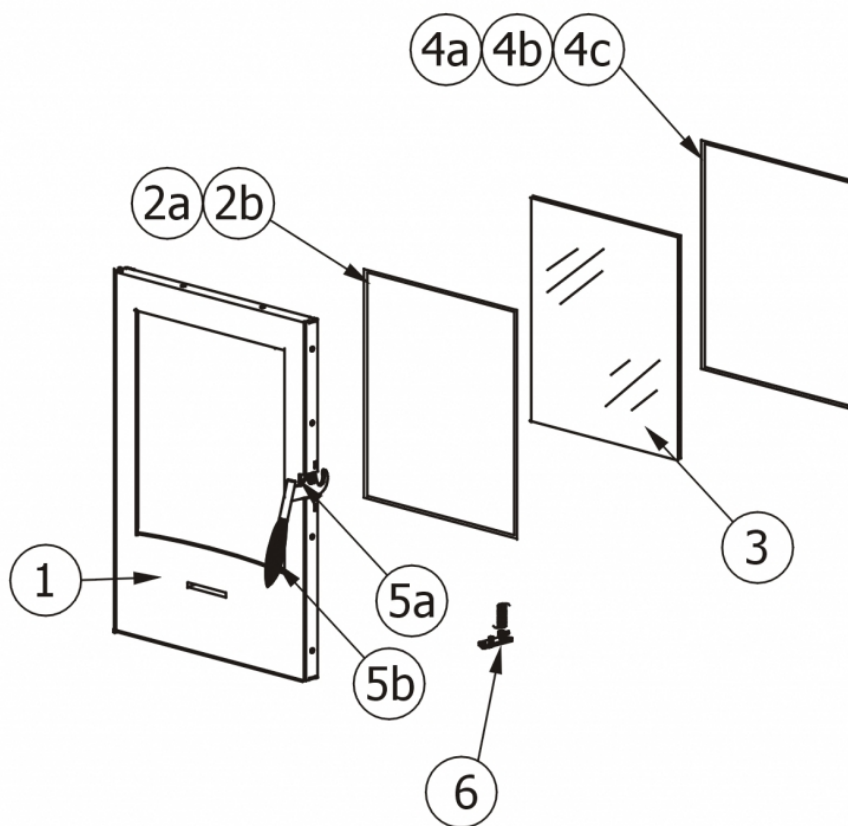


N°	Codice/Code	Descrizioni / Description / Beschreibung / Description / Descripcion
1	43650022	Fianco DX-SX in Alutec® / Alutec® L.-R. side / RE.-LI. Aussenseite aus Alutec® / Côté D.-G. en Alutec® / Lateral DCHO-IZDO en Alutec®
2	43650021	Schiena in Alutec® / Alutec® back / Rückwand aus Alutec® / Fond en Alutec® / Parte trasera en Alutec®
3	43660022	Griglia scuoti cenere in ghisa / Cast iron ash riddling grille / Aschenrüttelrost aus Gusseisen / Grille de décendrage en fonte / Rejilla para sacudir las cenizas en arrabio
4	43660021	Piano fuoco in ghisa / Cast iron fire bed / Brennebene aus Gusseisen / Plaque foyère en fonte / Piso del hogar en arrabio
5	43640083	Leva scuoti cenere nichelata / Nickel plated ash riddling lever / Vernickelter Aschenrüttelhebel / Levier de décendrage nickelée / Palanca sacude-cenizas niquelada
6	43640077	Leva registro aria primaria / Adjustment lever for primary air / Einstellhebel Primärluft / Levier registre air primaire / Palanca regulación aire primario
7	43640269	Cassetto cenere / Ash drawer / Aschenkasten / Tiroir à cendres / Cajón ceniza
8	43640267	Deflettore fumi completo / Complete smoke deflector / Komplettes Rauchleitblech / Déflecteur fumées complet / Deflector humos completo

9	43640265	Griglia frontale uscita aria calda / Front hot air outlet grille / Vorderes Gitter Warmluftaustritt / Grille antérieure sortie air chaud / Rejilla frontal salida aire caliente
10	4120180	Gommini paracolpi (4 pz) / Rubber bumpers (4 pcs.) / Schlagschutzgummi (4 Stck) / Pièces caoutchouc antichoc (4 pcs) / Cauchitos anti-golpes (4 pz)
11	4180070A	Semipiani in Calorite a protezione del top (2 pz.) / Calorite Semi-tops for TOP protection (2 pcs.) / Halbe Schutzplatten aus Calorite für die Abdeckplatte (2 Stck.) / Semi-plans en Calorite pour protection du dessus (2 pièces) / Semisuperficies en Calorite para protección TOP (2 piezas)
12	4125092	Top in maiolica bianco panna / Cream white majolica top / Gekachelte Abdeckplatte Sahneweiss / Dessus en faïence blanc crème / Top en loza blanco nata
12	4125093	Top in maiolica bordeaux / Burgundy majolica top / Gekachelte Abdeckplatte Bordeaux / Dessus en faïence bordeaux / Top en loza burdeos
12	4125135	Top in pietra ollare / Soap stone top / Abdeckplatte aus Speckstein / Dessus en pierre ollaire / Top en piedra de cocción
12	4125183	Top in maiolica sabbia puntinato / Speckled sand majolica top / Gekachelte Abdeckplatte Sand gepunktet / Dessus en faïence sable grené / Top en loza arena punteado
12	367074	Rivestimento completo in ceramica blu mare / Complete Sea blue ceramic cladding / Komplette Verkleidung Meerblau / Habillage complète en céramique bleu marine / Revestimiento completo en cerámica azul marino
13	4125094	Ceramica laterale bianco panna / Cream white side ceramic / Seitliche Keramik Sahneweiss / Céramique latérale blanc crème / Cerámica lateral blanco nata
13	4125095	Ceramica laterale bordeaux / Burgundy side ceramic / Seitliche Keramik Bordeaux / Céramique latérale bordeaux / Cerámica lateral burdeos
13	4125097	Ceramica laterale blu avio / Avio blue side ceramic / Seitliche Keramik Avio blau / Céramique latérale bleu avio / Cerámica lateral azul avio
13	4125107	Ceramica laterale rosso mattone / Brick red side ceramic / Seitliche Keramik Ziegelrot / Céramique latérale rouge brique / Cerámica lateral rojo ladrillo
13	4125133	Ceramica laterale in pietra ollare / Stone side ceramic / Seitliche Keramik aus Speckstein / Céramique latérale en pierre ollaire / Cerámica lateral en piedra de cocción
13	4125188	Ceramica laterale blu mare / Sea blue side ceramic / Seitliche Keramik Meerblau / Céramique latérale bleu marine / Cerámica lateral azul marino
13	4125189	Ceramica laterale sabbia puntinato / Speckled sand side ceramic / Seitliche Keramik Sand gepunktet / Céramique latérale sable grené / Cerámica lateral arena punteado
14	43640262	Schiena esterna in acciaio / Steel external back / Aussenrückwand aus Stahl / Dossieret extérieur en acier / Panel trasero externo en acero
15	4125134	Pianetto vano legna in pietra ollare / Soap stone wood compartment ledge / Platte Holzstauraum aus Speckstein / Plan compartiment bois en pierre ollaire / Suelo compartimento leña en piedra de cocción
15	43670221	Pianetto vano legna bianco panna / Cream white wood compartment ledge / Platte Holzstauraum Sahneweiss / Plan compartiment bois blanc crème / Superficie compartimento leña de blanco nata
15	43670241	Pianetto vano legna bordeaux / Burgundy wood compartment ledge / Platte Holzstauraum Bordeaux / Plan compartiment bois bordeaux / Superficie compartimento leña de burdeos
15	43670701	Pianetto vano legna blu mare / Sea blue wood compartment ledge / Platte Holzstauraum Meerblau / Plan compartiment bois bleu marine / Superficie azul marino compartimento leña
15	43670711	Pianetto vano legna sabbia puntinato / Speckled sand wood compartment ledge / Platte Holzstauraum Sabbia gepunktet / Plan compartiment bois sable grené / Superficie arena punteado compartimento leña

VENUS

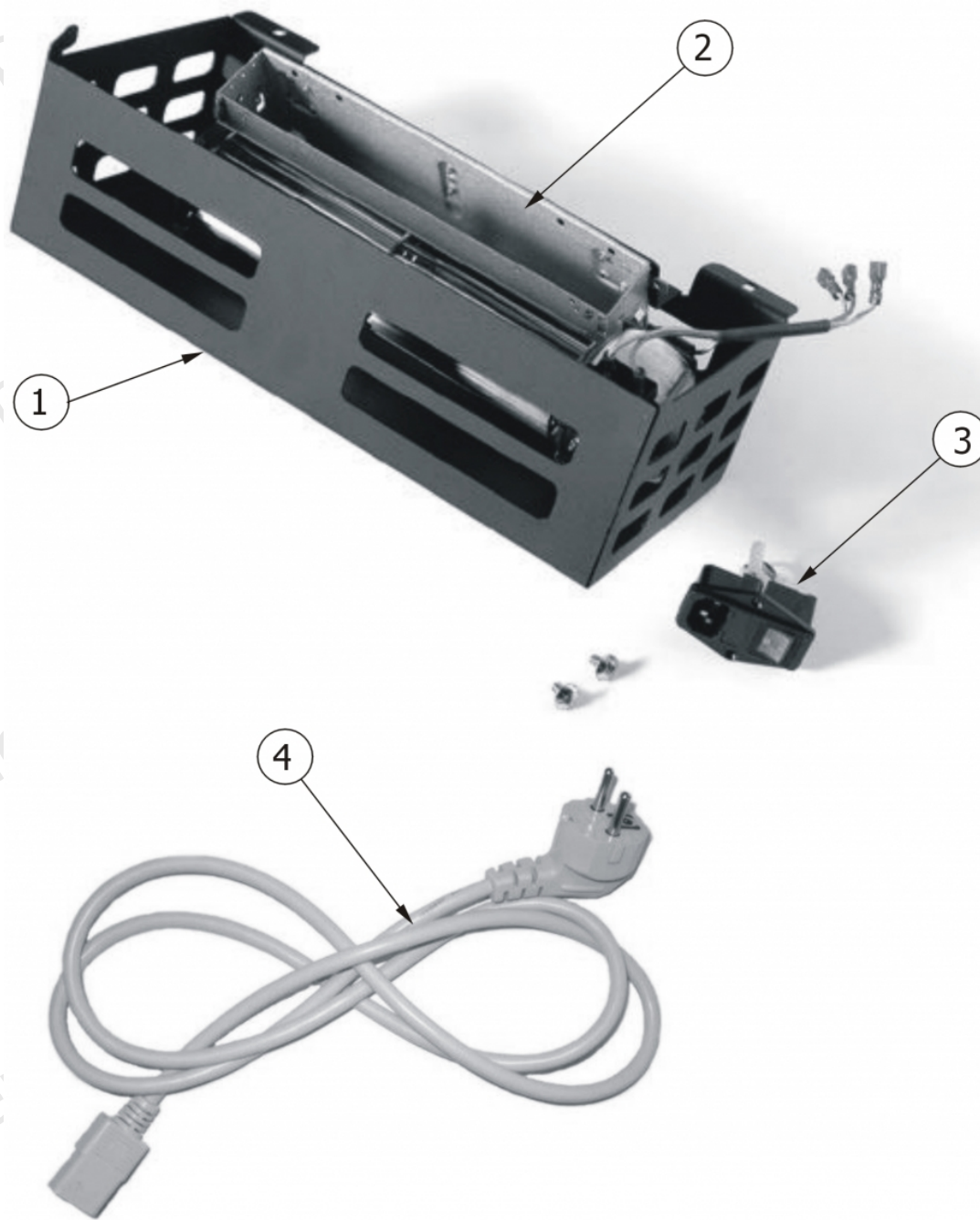
Porta fuoco / Fire door / Feuertür / Porte foyer / Puerta hogar



N°	Codice/Code	Descrizioni / Description / Beschreibung / Description / Descripción
1	4362018	Porta fuoco senza vetro finitura nero verniciato / Painted black fire door without glass / Feuertür ohne Glasskeramikscheibe Ausführung Schwarz lackiert / Porte foyer sans vitre finition laquée noire / Puerta del hogar sin cristal acabado negro barnizado
2a	4120573A	Guarnizione a nastro 8 mm (5 mt.) per porta / Door strip gasket 8 mm (5 m) / Türbanddichtung 8 mm (5 m) / Joint ruban 8 mm (5 m) pour porte / Guarnición de cinta para puerta 8 mm (5 m)
2b	4120573B	Guarnizione a nastro 8 mm (50 mt.) per porta / Door strip gasket 8 mm (50 m) / Türbanddichtung 8 mm (50 m) / Joint ruban 8 mm (50 m) pour porte / Guarnición de cinta para puerta 8 mm (50 m)
3	4170155	Vetroceramico porta fuoco con guarnizione / Fire door glass with gasket / Glaskeramikscheibe Feuertür mit Dichtung / Vitrocéramique porte foyer avec joint / Cristal cerámico puerta del hogar con guarnición
4a	4120104A	Cordino fibroceramico Ø 12 mm (5 mt.) / Ceramic fibre cord Ø 12 mm (5 m.) / Keramikfaserschnur Ø 12 mm (5 m) / Cordon en fibre céramique Ø 12 mm (5 m) / Junta a cuerda de fibra cerámica Ø 12 mm (5 m)
4b	4120104B	Cordino fibroceramico Ø 12 mm (50 mt.) / Ceramic fibre cord Ø 12 mm (50 m.) / Keramikfaserschnur Ø 12 mm (50 m) / Cordon en fibre céramique Ø 12 mm (50 m) / Junta a cuerda de fibra cerámica Ø 10 mm (52 m)
4c	41201041	Kit sostituzione cordino (cordino+silicone) Ø 12 mm / Cord replacement kit (cord + silicon) Ø 12 mm / Schnuraustauschsatz (Schnur+Silikon) Ø 12 mm / Kit remplacement cordon (cordon + silicone) Ø 12 mm / Kit sustitución junta a cuerda (junta a cuerda+silicón) Ø 12 mm
5a	43620076	Maniglia completa / Complete handle / Kompletter Griff / Poignée complète / Tirador completo
5b	4120606	Impugnatura maniglia DESIGN / Handle grip / Greiffläche Griff / Prise pour poignée / Empuñadura tirador
6	4120688	Molla di chiusura porta / Door return spring / Rückholfeder Tür / Ressort de fermeture porte / Muelle de regreso puerta

VENUS

Kit di ventilazione forzata / Forced ventilation kit / Bausatz Zwangsbelüftung / Kit de ventilation forcée /
Kit de ventilación forzada



N°	Codice/Code	Descrizioni / Description / Beschreibung / Description / Descripción
1	43670502	Supporto ventilatore / Fan support / Gebläsehalterung / Support ventilateur / Soporte ventilador
2	40160207	Kit ventilazione completo 170 m3 / COMPLETE VENTILATION KIT 170 m3 / GEBLAESE-BAUSATZ 170 m3 / KIT VENTILATION COMPLET 170 m3 / KIT VENTILACION 170 m3
2	4160473	Ventilatore aria / Air fan / Luftgebläse / Ventilateur air / Ventilador aire
3	4160193	Pulsante accensione / On/Off button / Zündungstaste / Touche d'allumage / Botón encendido
4	41451603300	Cavo alimentazione / Power cable / Stromkabel / Câble d'alimentation / Cable alimentación