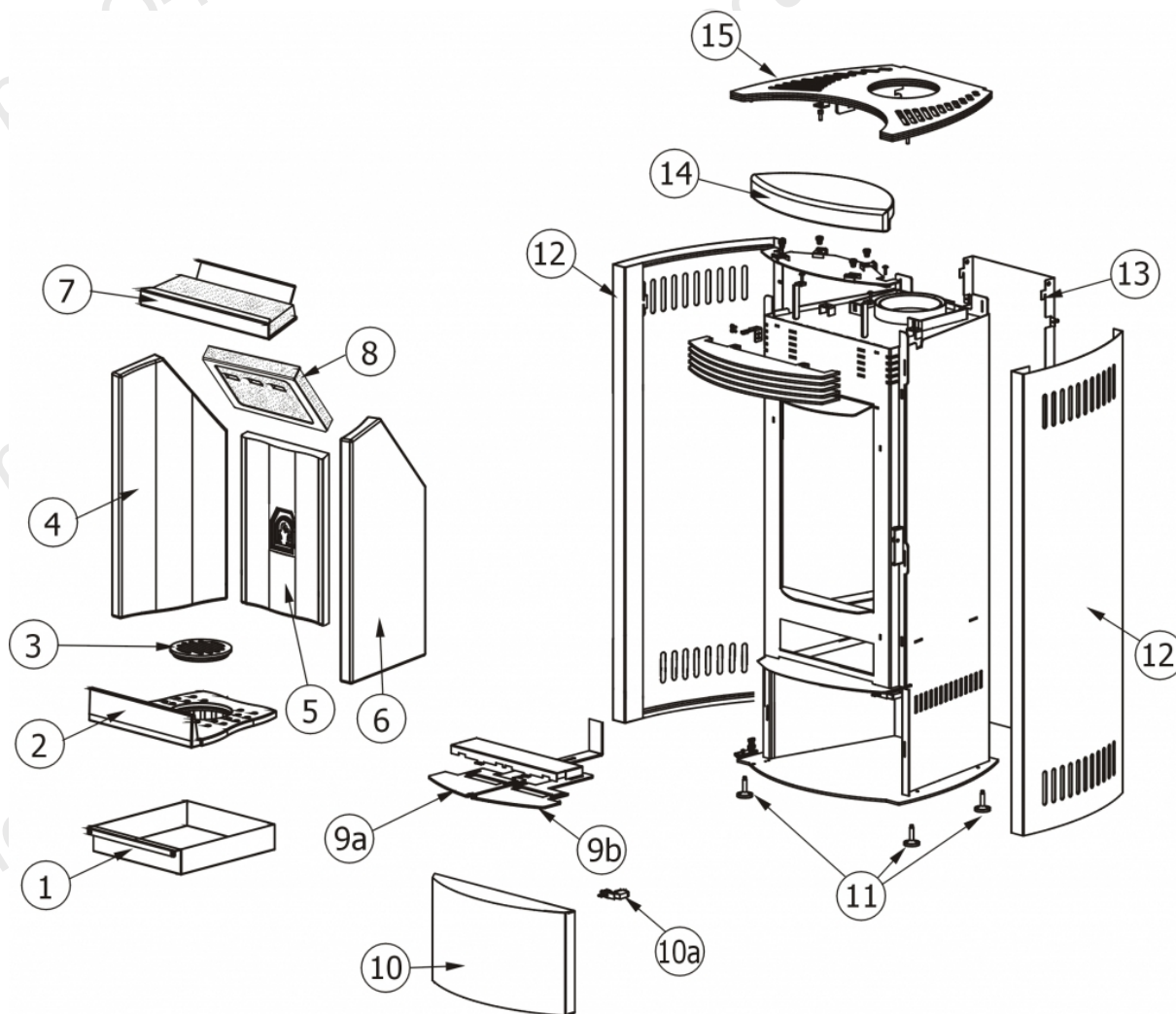


## QUASAR IN ACCIAIO

Componenti / Components / Bautelie / Composants / Componentes

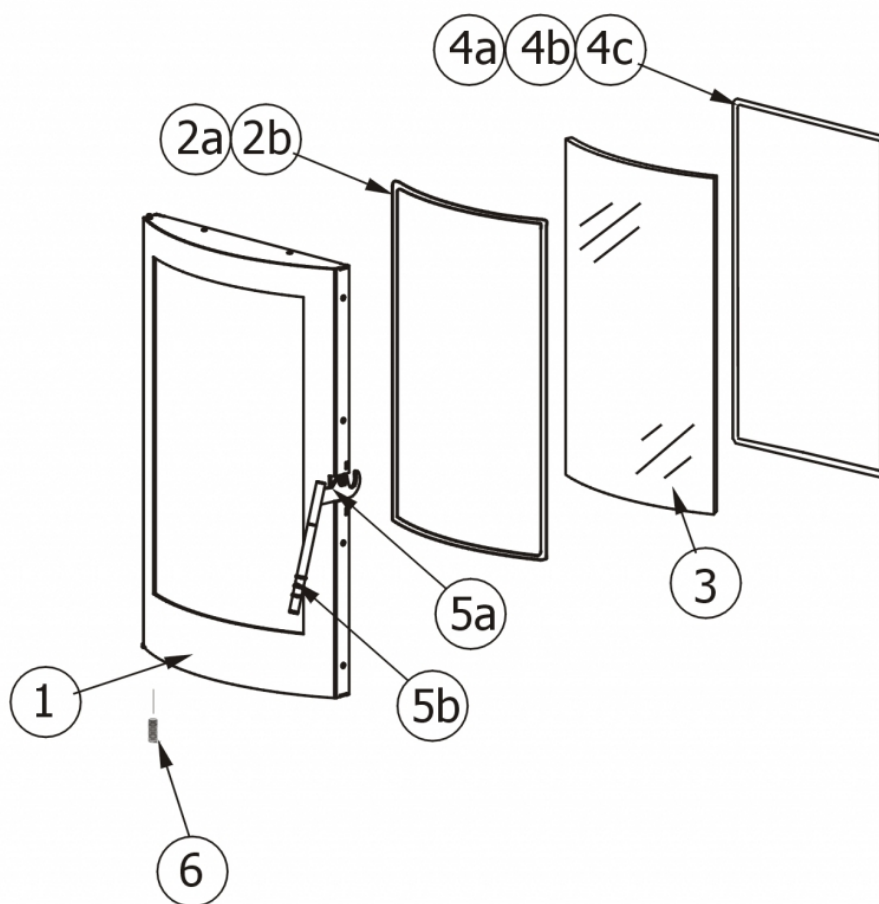


N°	Codice/Code	Descrizioni / Description / Beschreibung / Description / Descripción
1	43640385	Cassetto cenere / Ash drawer / Aschenkasten / Tiroir à cendres / Cajón ceniza
2	43660061	Piano fuoco in ghisa / Cast iron fire bed / Brennebene aus Gusseisen / Plaque foyère en fonte / Piso del hogar en arrabio
3	43660022	Griglia scuoti cenere in ghisa / Cast iron ash riddling grille / Aschenrüttelrost aus Gusseisen / Grille de décendrage en fonte / Rejilla para sacudir las cenizas en arrabio
4	43650043	Fianco SX in Alutec® / Alutec® L. side / LI. Aussenseite aus Alutec® / Côté G. en Alutec® / Lateral IZDO en Alutec®
5	43650041	Schiena in Alutec® / Alutec® back / Rückwand aus Alutec® / Fond en Alutec® / Parte trasera en Alutec®
6	43650042	Fianco DX in Alutec® / Alutec® R.side / RE. Aussenseite aus Alutec® / Côté D. en Alutec® / Lateral DCHO en Alutec®
7	43640381	Deflettore fumi anteriore completo / Complete frontal smoke deflector / Komplettes vorderes Rauchleitblech / Déflecteur fumées antérieur complet / Deflector humos anterior completo
8	43640382	Deflettore fumi posteriore completo / Complete rear smoke deflector / Komplettes hinteres Rauchleitblech / Déflecteur fumées postérieur complet / Deflector humos posterior completo
9a	43640352	Leva scuoti cenere nichelata / Nickel plated ash riddling lever / Vernickelter Aschenrüttelhebel / Levier de décendrage nickelée / Palanca sacude-cenizas niquelada
9b	43640354	Leva registro aria primaria nichelata / Nickel plated primary air adjustment lever / Vernickelter Einstellhebel Primärluft / Levier registre air primaire / Palanca regulación aire primario
10	43640387	Portina vano legna / Wood compartment door / Tür Holzstauraum / Porte compartement bois / Portita compartimento madera
10a	41201305100	Chiusura a spinta / Push-pull pressure closing / Druckschließung / Fermeture par pression / Cierre a presión

<b>11</b>	<b>4120608</b>	Piedini regolabili (4 pz) / Adjustable feet (4 pcs) / Einstellbare Füße (4 Stck) / Vérins réglables (4 pcs) / Pies regulables (4 pz)
<b>12</b>	<b>43640370</b>	Fianco acciaio DX-SX nero / R.-L. black steel side / Re.-Le. Stahlaussenseite Schwarz / Côté D.-G. en acier noir / Lateral en acero DCHO-IZDO negro
<b>13</b>	<b>43640359</b>	Schiena posteriore in acciaio nero verniciato / Black steel external back / Hintere Rückwand aus Stahl Schwarz lackiert / Dossieret postérieur en acier laqué noir / Parte trasera posterior en acero negro barnizado
<b>14</b>	<b>4125147</b>	Pianetto in pietra ollare / Soap stone ledge / Ablage Speckstein / Plan en pierre ollaire / Planeto en piedra de cocción
<b>14</b>	<b>4125194</b>	Pianetto in maiolica nero / Black majolica ledge / Gekachelte Platte schwarz / Plan en faïence noir / Superficie de loza negra
<b>15</b>	<b>43640375</b>	Top in acciaio nero verniciato / Black painted steel top / Abdeckplatte aus Stahl Schwarz lackiert / Dessus en acier laqué noir / TOP en acero negro barnizado

## QUASAR IN ACCIAIO

Porta fuoco / Fire door / Feuertür / Porte foyer / Puerta hogar



N°	Codice/Code	Descrizioni / Description / Beschreibung / Description / Descripción
1	4362020	Porta fuoco senza vetro finitura nero verniciato / Painted black fire door without glass / Feuertür ohne Glaskeramikscheibe Ausführung Schwarz lackiert / Porte foyer sans vitre finition laquée noire / Puerta del hogar sin cristal acabado negro barnizado
2a	4120573A	Guarnizione a nastro 8 mm (5 mt.) per porta / Door strip gasket 8 mm (5 m) / Türbanddichtung 8 mm (5 m) / Joint ruban 8 mm (5 m) pour porte / Guarnición de cinta para puerta 8 mm (5 m)
2b	4120573B	Guarnizione a nastro 8 mm (50 mt.) per porta / Door strip gasket 8 mm (50 m) / Türbanddichtung 8 mm (50 m) / Joint ruban 8 mm (50 m) pour porte / Guarnición de cinta para puerta 8 mm (50 m)
3	4170162	Vetroceramico porta fuoco con guarnizione / Fire door glass with gasket / Glaskeramikscheibe Feuertür mit Dichtung / Vitrocéramique porte foyer avec joint / Cristal cerámico puerta del hogar con guarnición
4a	412007003A	Cordino fibroceramico Ø 14 mm (5 mt.) / Ceramic fibre cord Ø 14 mm (5 m.) / Keramikfaserschnur Ø 14 mm (5 m) / Cordon en fibre céramique Ø 14 mm (5 m) / Junta a cuerda de fibra cerámica Ø 14 mm (5 m)
4b	412007003B	Cordino fibroceramico Ø 14 mm (50 mt.) / Ceramic fibre cord Ø 14 mm (50 m.) / Keramikfaserschnur Ø 14 mm (50 m) / Cordon en fibre céramique Ø 14 mm (50 m) / Junta a cuerda de fibra cerámica Ø 14 mm (50 m)
4c	412007003C	Kit sostituzione cordino (cordino+silicone) Ø 14 mm / Cord replacement kit (cord + silicon) Ø14 mm / Schnur austauschsatz (Schnur +Silikon) Ø 14 mm / Kit remplacement cordon (cordon+silicon) Ø 14 / Kit sustitución junta a cuerda (junta a cuerda+silicón) Ø 14 mm
5a	43620203	Maniglia completa / Complete handle / Kompletter Griff / Poignée complète / Tirador completo
5b	4120695	Impugnatura maniglia / Handle grip / Greiffläche Griff / Prise pour poignée / Empuñadura tirador
6	4120688	Molla di chiusura porta / Door return spring / Rückholfeder Tür / Ressort de fermeture porte / Muelle de regreso puerta